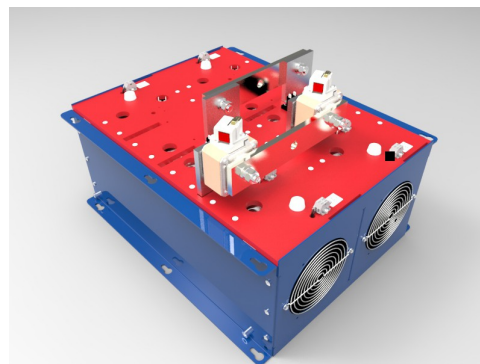


**HIGHLIGHTS**

- Modular construction
- High reliability
- Reduced maintenance
- Compact assembly
- RC included
- Thermal trips included
- Semiconductor fuses included
- Micro switch (fuse indicator) included
- Double fan



non-contractual image

**OVERVIEW**

Air cooled compact press-pack semiconductors modular stacks for medium & high currents. Double axial fan and possibility of application with redundant ventilation.

Easy combination between different stacks allow to face complex applications and possibility of customization based on this constructive platform.

**GENERAL CHARACTERISTICS**

Symbol	Parameter	Notes / Test conditions	Min	Typ	Max	Units
V <sub>n</sub>	Nominal line voltage	±10%		500		V <sub>AC</sub>
V <sub>max</sub>	Maximum line voltage	Limit operation voltage		550		V <sub>AC</sub>
I <sub>max</sub>	Maximum current (1)	Full conduction @ TA=35°C		3882		A <sub>RMS</sub>
I <sub>nom</sub>	Maximum operating current (2)	Full conduction @ TA=35°C		2750		A <sub>RMS</sub>
W <sub>n</sub>	Nominal maximum power	At max, oper. voltage/current		1375		kW
V <sub>iso</sub>	Isolation Voltage	1min @ 50Hz	3			kV <sub>AC</sub>
Device	Type & reference	High current press.pack SCR		N2600MC180 (3)		
Fan	Fan type & reference	Axial (4x)		AK1752HB-AT (3)		

(1): Semiconductor limit.

(2): Without thermal trip activation.

(3): Or alternative according to availability

(4): Limited by fuse

**MECHANICAL & ENVIRONMENTAL DATA**

Parameter	Notes / Test conditions	Min	Typ	Max	Units
Weight	Approximate total weight		63,9		Kg
Altitude without derating	Above sea level		1000		m.
Protection	IEC 60529		IP00		
Pollution Degree	IEC 60664-1		1		
Other standard service conditions	EN 60146-1-1				
Storage & transport	Limit temperatures without condensation	-20		60	°C

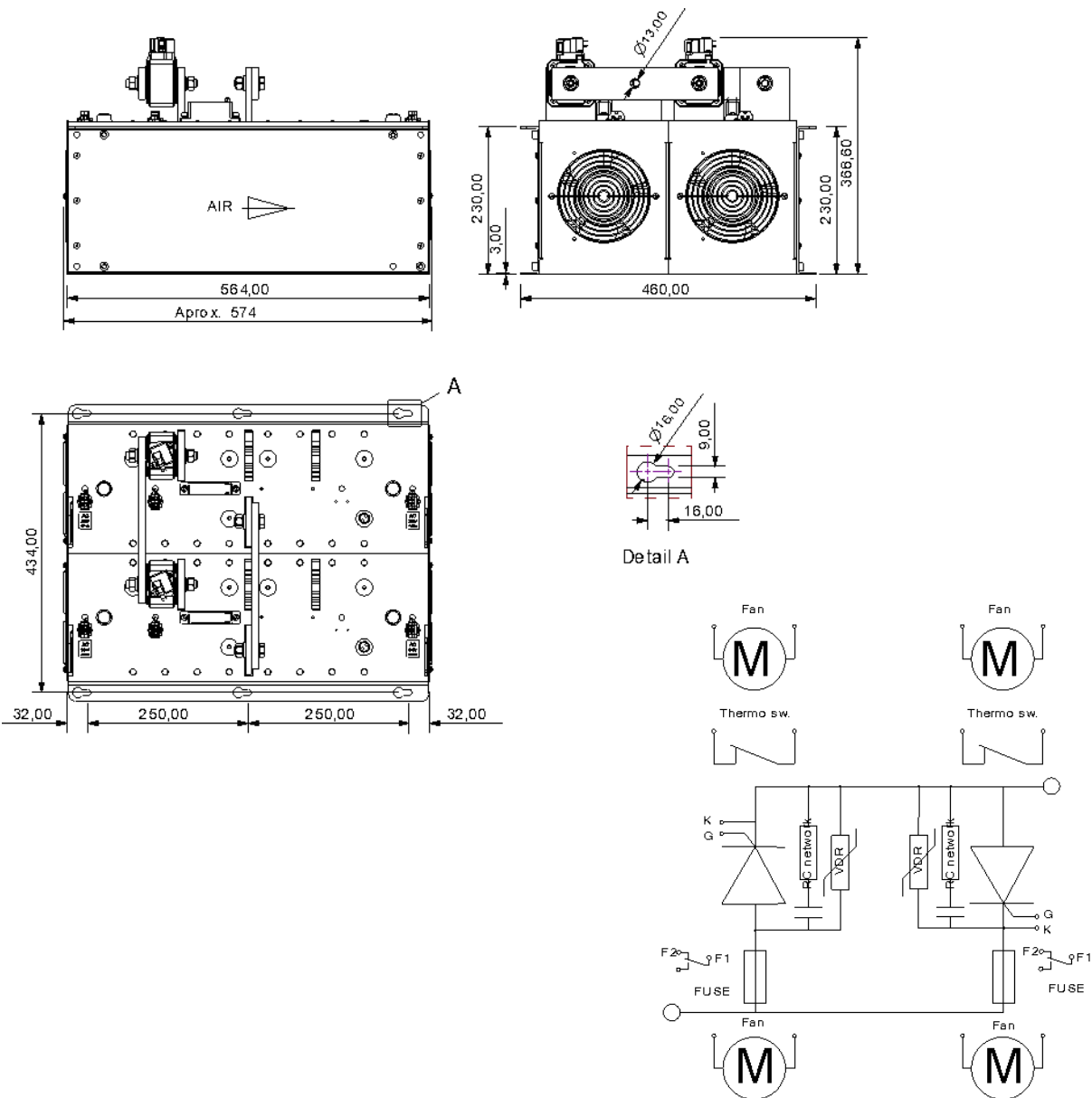
201118 Rev:0

**STACK PROTECTION**

Parameter	Description	Notes / Test conditions	Min	Typ	Max	Units
dv/dt	RC network protection	For each device	0,22μ/56 Ohms			-
Thermal	Thermal trip	For each device NC 10A/250V	70	75	80	°C
Overvoltage	Varistor	For each device	460			V <sub>AC</sub>
Fuses	Fuse type & reference	aR class semiconductor fuse (2x)	060UR3S1800B (1)			-

(1): Or alternative according to availability

**CIRCUIT & DIMENSIONS**



All dimensions in mm

## ANOTACIONES EN LA HOJA DE ESPECIFICACIONES:

RECTIFICADORES GUASCH, S.A.U. utiliza la siguiente anotación para identificar el estado del producto, en el lado izquierdo de la primera página:

**Preliminary Technical Information:** El producto se encuentra en proceso de diseño y desarrollo. La información presenta los datos del producto pero algunas características pueden cambiar.

**Advance technical information:** El producto se encuentra totalmente diseñado y las características se refieren a la fabricación en serie.

**Sin anotación:** Los parámetros del producto están fijados y se suministra de acuerdo con las especificaciones publicadas.

Los datos indicados en esta publicación corresponden a especificaciones de producto, queda excluida cualquier garantía expresa o implícita sobre sus propiedades o su aplicación, así como cualquier responsabilidad sobre daños directos o indirectos producidos por los materiales o resultantes de su aplicación. La empresa se reserva el derecho de realizar cambios en las especificaciones de los productos sin previo aviso. La información respecto a métodos de uso y aplicaciones se indica sólo como guía y no constituye garantía alguna de funcionamiento satisfactorio en un determinado equipo o aplicación. Es responsabilidad del usuario determinar la idoneidad del producto para su aplicación utilizando la información disponible y asegurarse de que la misma esta actualizada.

Cualquier nombre de producto o marca usada en esta publicación corresponde a marcas depositadas, marcas registradas o nombres protegidos por sus respectivos propietarios.

## DATASHEET ANNOTATIONS:

RECTIFICADORES GUASCH, S.A.U. annotate datasheets in the left corner of the front page, to indicate product status:

**Preliminary Technical Information:** The product is in design and development. The datasheet represents the product as it is understood but details may change.

**Advance Technical Information:** The product design is complete and final characterisation for volume production is well in hand.

**No Annotation:** The product parameters are fixed and the product is available to datasheet specification.

The technical data are to specify components, not to guarantee their properties.No warranty or guarantee expressed or implied is made regarding delivery or performance. The Company reserves the right to alter without prior notice the specification of any product. Information concerning possible methods of use is provided as a guide only and does not constitute any guarantee that such methods of use will be satisfactory in a specific piece of equipment. It is the user's responsibility to fully determine the performance and suitability of any equipment using such information and to ensure that any publication or data used is up to date.

All brand names and product names used in this publication are trademarks, registered trademarks or trade names of their respective owners.

© RECTIFICADORES GUASCH, S.A.U.  
DOCUMENTACION TECNICA, TECHNICAL DOCUMENTATION  
PRODUCIDO EN ESPAÑA, PRODUCED IN SPAIN  
PROHIBIDA SU VENTA, NOT FOR SALE

**Your Needs, Our Solutions**