



Este «data sheet» y las páginas recogidas en el mismo son copias digitalizadas de los datos existentes de este producto.

El nuevo «data sheet» de este producto se encuentra actualmente en preparación.

En caso de necesitar mas información de este producto, contacte con su distribuidor o con Rectificadores Guasch, S.A.

Los datos indicados en esta publicación corresponden a especificaciones de producto, queda excluida cualquier garantía expresa o implícita sobre sus propiedades o su aplicación, así como cualquier responsabilidad sobre daños directos o indirectos producidos por los materiales o resultantes de su aplicación. La empresa se reserva el derecho de realizar cambios en las especificaciones de los productos sin previo aviso. La información respecto a métodos de uso y aplicaciones se indica sólo como guía y no constituye garantía alguna de funcionamiento satisfactorio en un determinado equipo o aplicación. Es responsabilidad del usuario determinar la idoneidad del producto para su aplicación utilizando la información disponible y asegurarse de que la misma esta actualizada.

Cualquier nombre de producto o marca usada en esta publicación corresponde a marcas depositadas, marcas registradas o nombres protegidos por sus respectivos propietarios.



The data sheet and the next pages are digital copies of existing data for this product.

New data sheet for this product is presently in preparation.

For further information on this product, please contact your local distributor or Rectificadores Guasch, S.A.

The technical data are to specify components, not to guarantee their properties. No warranty or guarantee expressed or implied is made regarding delivery or performance. The Company reserves the right to alter without prior notice the specification of any product. Information concerning possible methods of use is provided as a guide only and does not constitute any guarantee that such methods of use will be satisfactory in a specific piece of equipment. It is the user's responsibility to fully determine the performance and suitability of any equipment using such information and to ensure that any publication or data used is up to date.

All brand names and product names used in this publication are trademarks, registered trademarks or trade names of their respective owners.



La notice technique et les pages suivantes sont des copies digitalisées des données existantes pour ce produit.

La nouvelle notice technique pour ce produit est en ce moment dans sa préparation.

Pour plus amples renseignements sur ce produit, nous vous prions de contacter avec votre distributeur ou Rectificadores Guasch, S.A.

Les données indiquées dans la notice technique sont conformément aux spécifications des composants, sont exclues toutes autres conditions ou garanties exprimées ou implicites concernant la qualité et le bon fonctionnement des matériels, ainsi que toute responsabilité pour les dommages causés directement ou indirectement par les matériels ou résultant de leur utilisation. Nous nous réservons la possibilité de changement sans notification. L'information à propos des méthodes possibles d'usage est fournie comme un guide conformément aux spécifications et instructions et ne constitue pas garantie que telles méthodes d'usage sera satisfaisant dans un morceau spécifique d'équipement. C'est la responsabilité de l'Acheteur déterminer l'exécution et l'aptitude du produit et s'assurer qu'il a la dernière actualisation de la notice technique.

Des noms de marque et produit utilisés dans cette publication sont enregistrés et propriété de leurs propriétaires respectifs.

© RECTIFICADORES GUASCH, S.A.

DOCUMENTACION TECNICA, TECHNICAL DOCUMENTATION, DOCUMENTATION TECHNIQUE
PRODUCIDO EN ESPAÑA, PRODUCED IN SPAIN, PRODUIT EN ESPAGNA
PROHIBIDA SU VENTA, NOT FOR SALE, PAS A VENDRE

Your Needs, Our Solutions

RECTIFICADORES GUASCH, S.A.
Ciutat de Granada, 80
08005 BARCELONA
SPAIN

Se reserva el derecho de cambiar los límites, las condiciones de prueba y dimensiones indicadas en esta hoja sin previo aviso.
Reserves the right to change limits, test conditions and dimensions given in this data sheet at any time without previous notice.

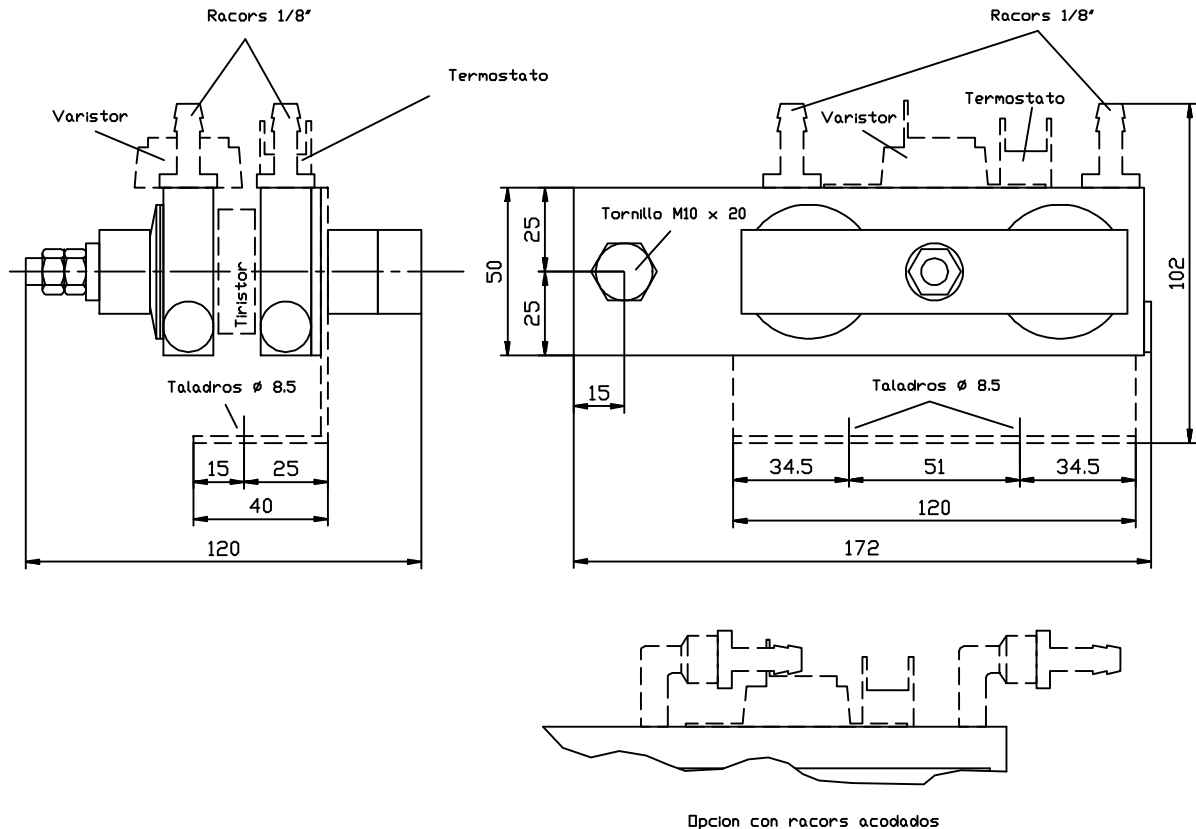
Tel.: +34 93 309 88 91
Fax.: +34 93 300 18 41
e-mail: info@e-guasch.com
www.e-guasch.com

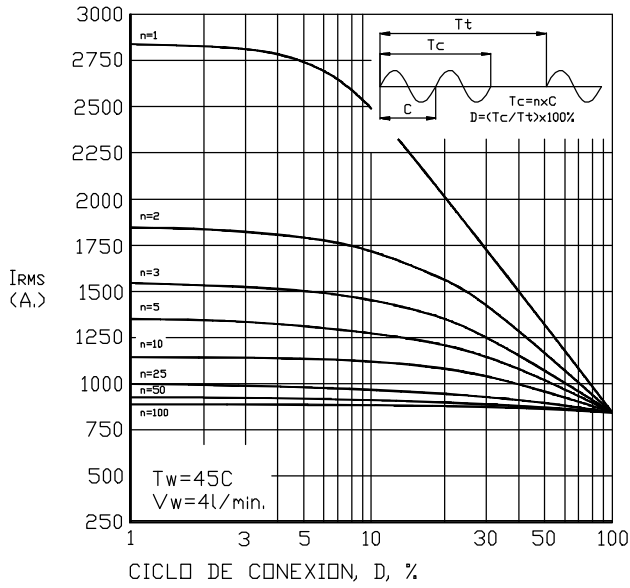
SC.-W1C960W12...

CARACTERISTICAS GENERALES:

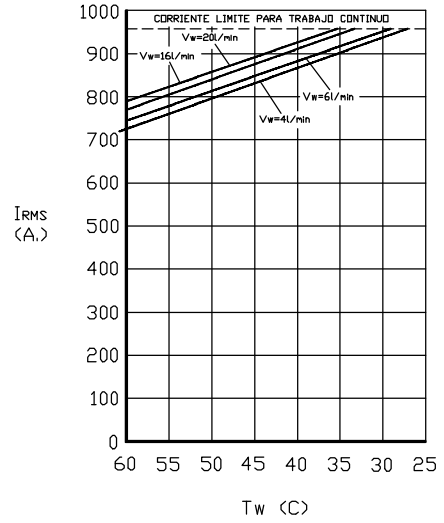
Corriente máxima (I_{RMS})	960 A _{RMS}	($V_W=4l/min.$, $T_W=25^{\circ}C$, $ED=100\%$)
Corr. sobrecarga accidental (I_{TSM})	4650 A.	($t=10ms.$, $V_R \leq 60\%V_{RRM}$)
	5120 A.	($t=10ms.$, $V_R \leq 10V.$)
Valor I^2t	$131 \times 10^3 A^2s$	($T_j=125^{\circ}C$)
Pendiente de tensión (dv/dt)	200 V./ $\mu s.$	($80\% V_{DRM}$)
Pend. intensidad (repetitiva) (di/dt)	500 A./ $\mu s.$	($G: 20V./20 ohms$ con $tr \leq 1\mu s.$)
Pend.intensidad (no repet.) (di/dt)	1000 A./ $\mu s.$	
Corriente de mantenimiento (I_H)	600 mA.	($T_j=25^{\circ}C$)
Máxima caída de tensión (V_{TM})	1.75 V.	($I_{TM}=840 A.$)
Caída de tensión directa (V_0)	0.92 V.	
Resistencia equivalente (r)	0.92 mOhms	
Corriente inversa de pico (I_{RRM})	20 mA.	($V=V_{RRM}$)
Corriente de puerta (I_{GT})	150 mA.	($T_j=25^{\circ}C$)
Tensión de puerta (V_{GT})	3 V.	($T_j=25^{\circ}C$)

DIMENSIONES:

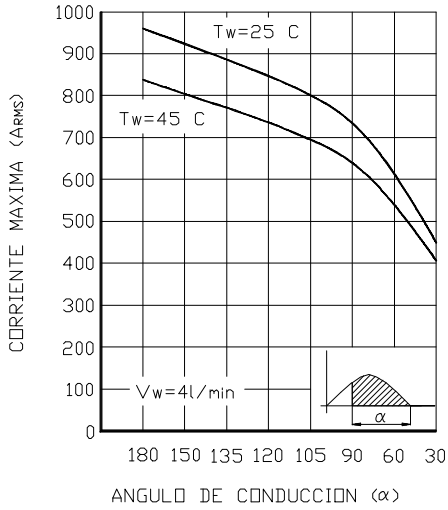




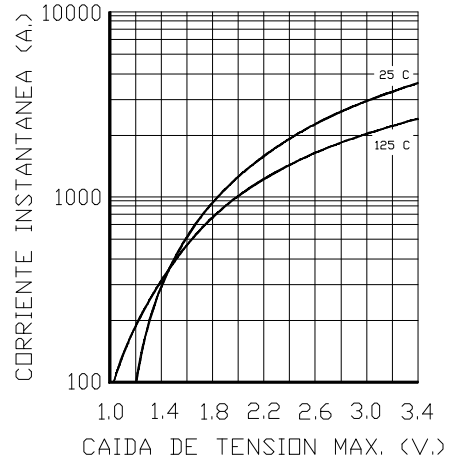
Corriente I_{RMS} máxima según el ciclo de trabajo.



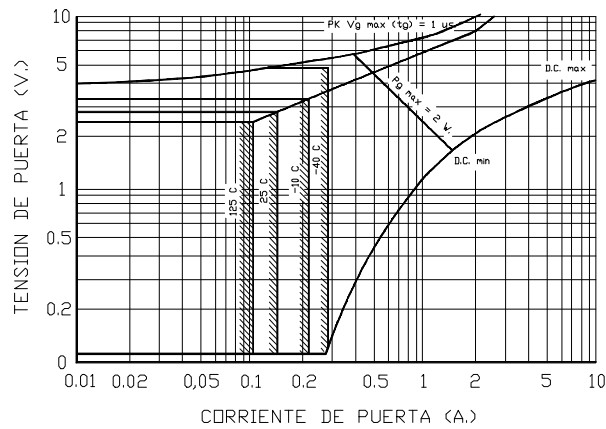
Corriente I_{RMS} máxima en trabajo continuo.



Corriente máxima / ángulo de conducción.



Características de conducción.



Características de puerta.