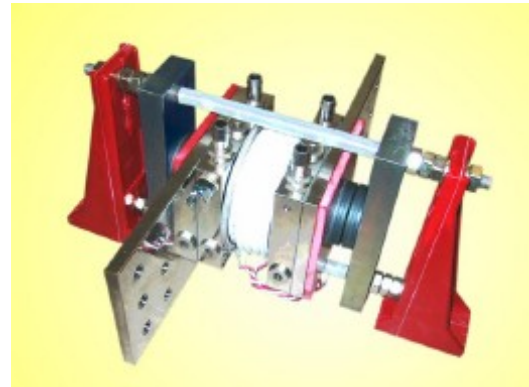


HIGHLIGHTS

- Modular system
- Flexible application
- High efficiency (optimized)
- Long term reliability
- Overload capacity
- Short delivery time
- Low cost
- Ready to use
- Working voltage up to 1500 V_{RMS}

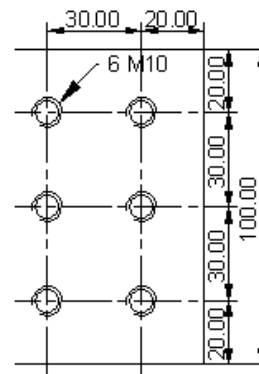
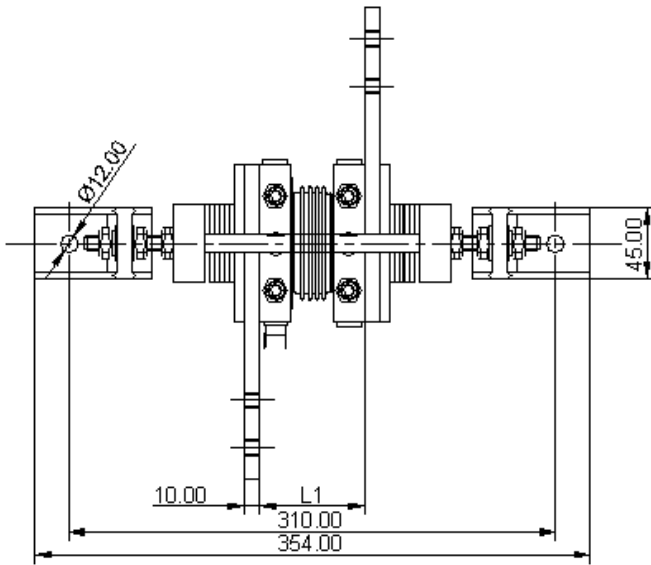
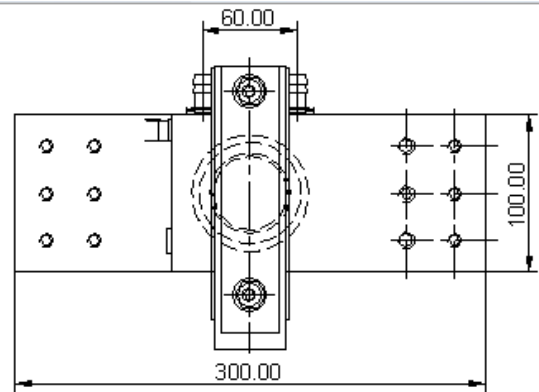
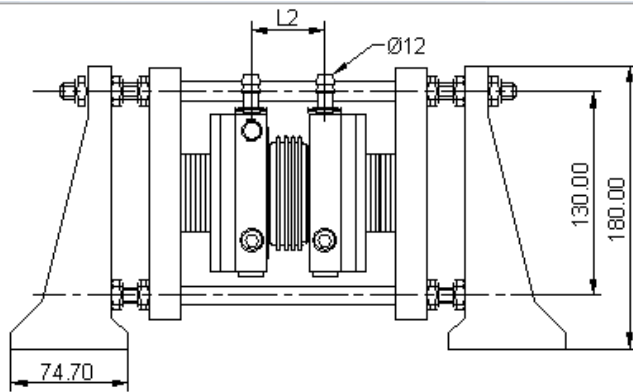


non-contractual photo

GENERAL SPECIFICATIONS	
Maximum line voltage (V _{RMS})	1500 V _{AC} ±10%
Repetitive peak reverse voltage (V _{RRM})	4500 V _P
Cooling	Water cooling 4l/min. (single stack)
SEMICONDUCTOR SPECIFICATIONS	
Peak non-repetitive surge current (I _{TSM})	41,7 kA @ T _P =10ms, T _J =190°C, V _{RM} =0.6V _{RRM}
	45,9 kA @ T _P =10ms, T _J =190°C, V _{RM} ≤10V
I ² t capacity for fusing	8700 kA ² s @ T _P =10ms, T _J =190°C, V _{RM} =0.6V _{RRM}
	10500 kA ² s @ T _P =10ms, T _J =190°C, V _{RM} ≤10V
Maximum peak on-state voltage (V _{TM})	2,9 V @ I _{TM} =12300A
PROTECTION	
Surge voltage protection (Varistor)	1680 V _{RMS} varistor (option "V") (1)
Thermal protection (Thermostats)	60°C NC (option "T")
ENVIRONMENT SPECIFICATIONS	
Protection grade (EN-60529 / CEI529 / UNE-20324)	IP-00
Humidity max.	50% RH @ 35°C / 90% RH @ 20°C
Pollution degree	III
Isolation	5000 V _{RMS} / 1 min
MECHANICAL SPECIFICATIONS	
Mounting position	Any
Storage temperature	-25 to 100°C
Width	354 mm
Depth	180 mm
Height	300 mm
Aprox. Weight	13 Kg

(1)- Independent varistor module type SCV1680MA01

110222 Rev.:0



DIMENSIONES	
L1	77±2
L2	57±2

RECTIFIER CIRCUIT, Maximum current @ T _{HS} =60°C, 4l/min						
T _w	DC	M1U	M2U, B2U	M3U, B6U	M6U	M3.2U
15	4096	3894	7787	10551	15142	21102
20	4096	3813	7626	10334	14844	20669
25	4096	3553	7106	9845	14541	19690
30	4096	3179	6359	8826	13268	17651
35	3771	2768	5537	7704	11662	15407
40	3082	2306	4612	6439	9845	12877
45	2290	1765	3531	4957	7704	9913
50	1330	1085	2170	3082	4957	6163

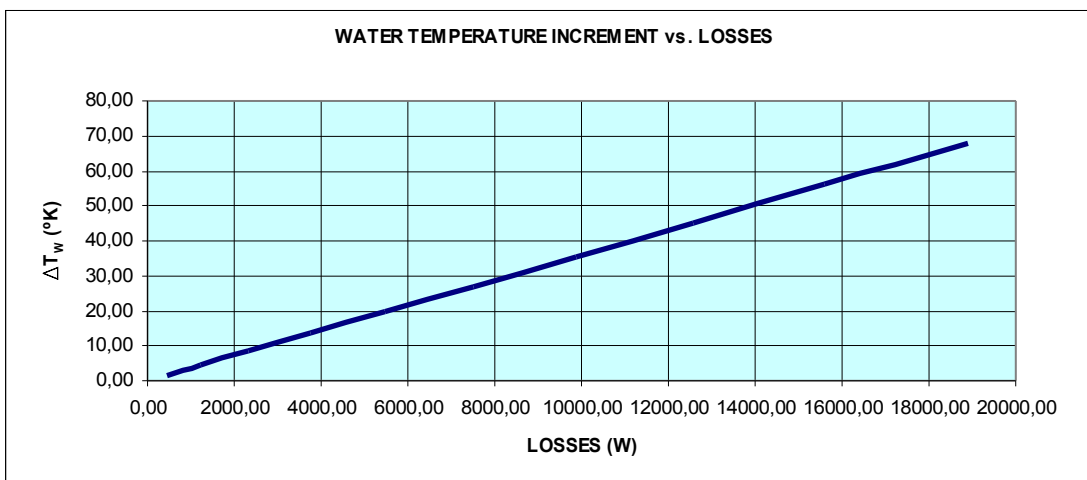
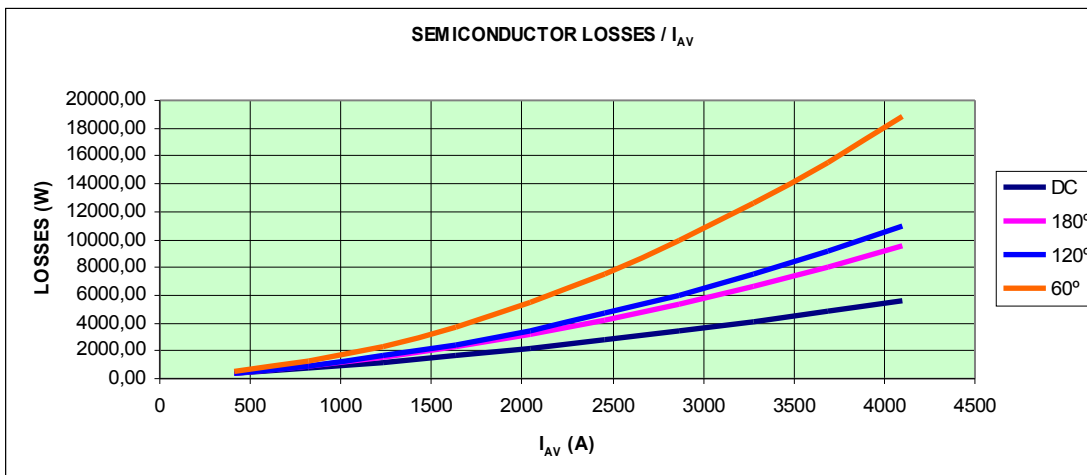
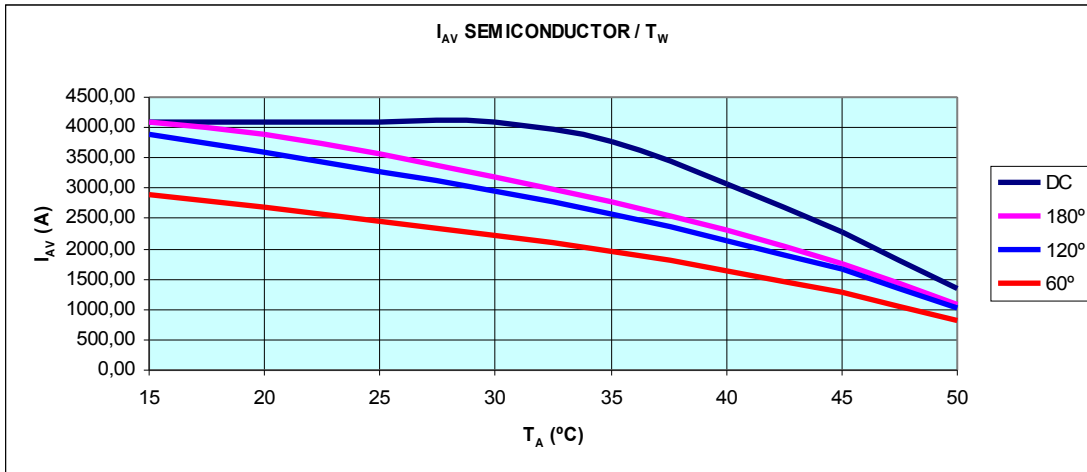
110222 Rev.:0

RECTIFICADORES GUASCH, S.A.
 Ciutat de Granada, 80
 08005 BARCELONA
 SPAIN

Se reserva el derecho de cambiar los límites, las condiciones de prueba y dimensiones indicadas en esta hoja sin previo aviso.
 Reserves the right to change limits, test conditions and dimensions given in this data sheet at any time without previous notice.

Tel.: +34 93 309 88 91
 Fax.: +34 93 300 18 41
 e-mail: info@e-guasch.com
 www.e-guasch.com

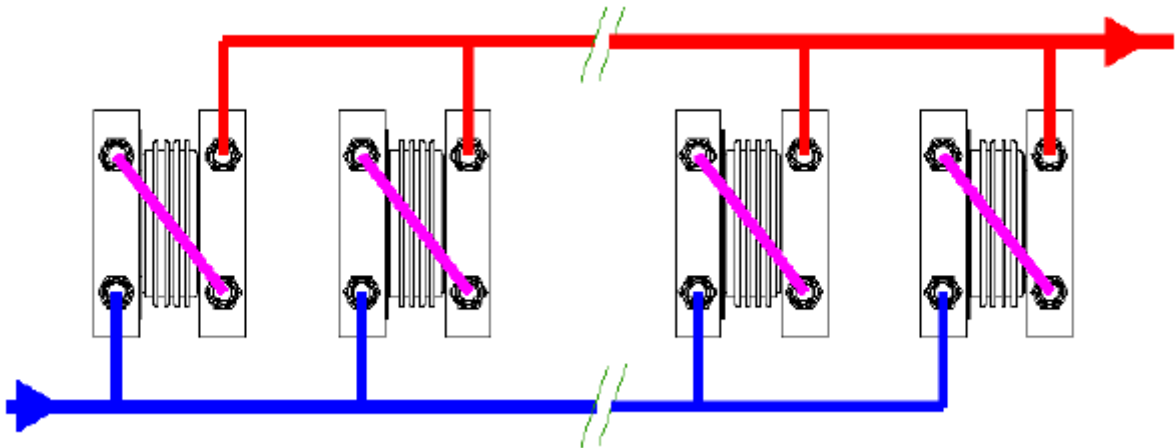
GRAPHICS



110222 Rev.:0

WATER TEMPERATURE INCREMENT

For better cooling performance in multiple stacks, we strongly recommend the parallel connection pipes



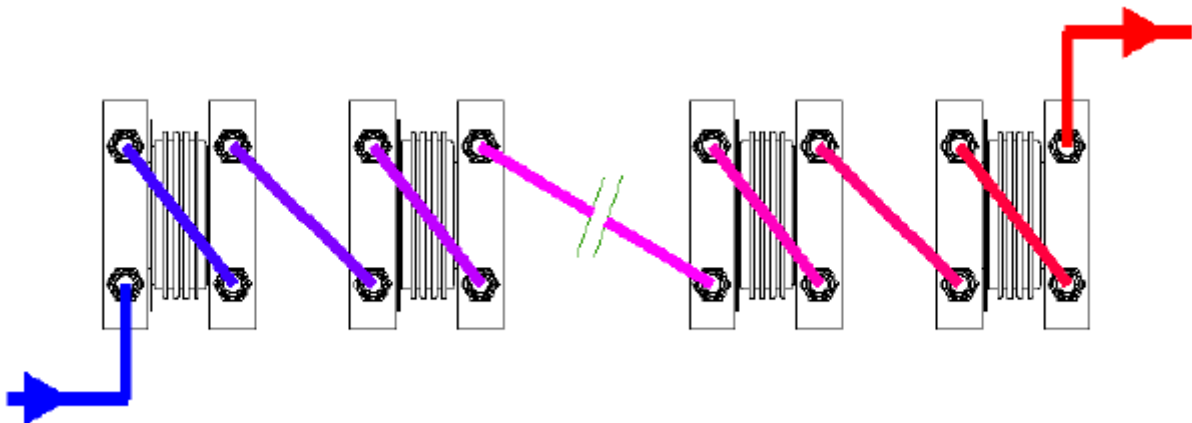
In case of series connections pipes, the increasing temperature (aprox.) of the cooling water respect the incoming water is:

$$\Delta T_w = 0.0144 \times P \times n / F$$

P: Dissipated power in each semiconductor (W.)

n: Number of semiconductors (stacks)

F: Water flow in liters/min.



110222 Rev.:0

ANOTACIONES EN LA HOJA DE ESPECIFICACIONES:

RECTIFICADORES GUASCH, S.A. utiliza la siguiente anotación para identificar el estado del producto, en el lado izquierdo de la primera página:

PRELIMINARY TECHNICAL INFORMATION: El producto se encuentra en proceso de diseño y desarrollo. La información presenta los datos del producto pero algunas características pueden cambiar.

ADVANCED TECHNICAL INFORMATION: El producto se encuentra totalmente diseñado y las características se refieren a la fabricación en serie.

Sin anotación: Los parámetros del producto están fijados y se suministra de acuerdo con las especificaciones publicadas.

Los datos indicados en esta publicación corresponden a especificaciones de producto, queda excluida cualquier garantía expresa o implícita sobre sus propiedades o su aplicación, así como cualquier responsabilidad sobre daños directos o indirectos producidos por los materiales o resultantes de su aplicación. La empresa se reserva el derecho de realizar cambios en las especificaciones de los productos sin previo aviso. La información respecto a métodos de uso y aplicaciones se indica sólo como guía y no constituye garantía alguna de funcionamiento satisfactorio en un determinado equipo o aplicación. Es responsabilidad del usuario determinar la idoneidad del producto para su aplicación utilizando la información disponible y asegurarse de que la misma esta actualizada.

Cualquier nombre de producto o marca usada en esta publicación corresponde a marcas depositadas, marcas registradas o nombres protegidos por sus respectivos propietarios.

DATASHEET ANNOTATIONS:

RECTIFICADORES GUASCH, S.A. annotate data sheets in the left corner of the front page, to indicate product status:

PRELIMINARY TECHNICAL INFORMATION: The product is in design and development. The data sheet represents the product as it is understood but details may change.

ADVANCED TECHNICAL INFORMATION: The product design is complete and final characterization for volume production is well in hand.

No Annotation: The product parameters are fixed and the product is available to data sheet specification.

The technical data are to specify components, not to guarantee their properties. No warranty or guarantee expressed or implied is made regarding delivery or performance. The Company reserves the right to alter without prior notice the specification of any product. Information concerning possible methods of use is provided as a guide only and does not constitute any guarantee that such methods of use will be satisfactory in a specific piece of equipment. It is the user's responsibility to fully determine the performance and suitability of any equipment using such information and to ensure that any publication or data used is up to date.

All brand names and product names used in this publication are trademarks, registered trademarks or trade names of their respective owners.

DATA SHEET ANNOTATIONS:

RECTIFICADORES GUASCH, S.A. Indiqué dans la notice technique a la part inferieur à gauche le suivant pour vous informer de la situation du produits

PRELIMINARY TECHNICAL INFORMATION: Le produit est dans la conception et le développement. La notice technique représente le produit comme il a été conçu mais les détails peuvent changer.

ADVANCED TECHNICAL INFORMATION: La conception de produit est fini et la notice technique est comme il a été conçu pour la fabrication.

Sans annotation: La notice technique indique que le produit est selon la même

Les donnes indiqués dans la notice technique sont conformément aux spécifications des composants, sont exclues toutes autres conditions ou garanties exprimées ou implicites concernant la qualité et le bon fonctionnement des matériels, ainsi que toute responsabilité pour les dommages causés directement ou indirectement par les matériels ou résultant de leur utilisation. Nous nous réservons la possibilité de changement sans notification. L'information à propos des méthodes possibles d'usage est fournie comme un guide conformément aux spécifications et instructions et ne constitue pas garantie que telles méthodes d'usage sera satisfaisant dans un morceau spécifique d'équipement. C'est la responsabilité de l'Acheteur déterminer l'exécution et l'aptitude du produit et s'assure qu'il a la dernière mise à jour de la notice technique.

Des noms de marque et produit utilisés dans cette publication sont enregistrées et propriété de leurs propriétaires respectifs.

© RECTIFICADORES GUASCH, S.A.

DOCUMENTACION TECNICA, TECHNICAL DOCUMENTATION, DOCUMENTATION TECHNIQUE

PRODUCIDO EN ESPAÑA, PRODUCED IN SPAIN, PRODUIT EN ESPAGNA

PROHIBIDA SU VENTA, NOT FOR SALE, PAS A VENDRE

Your Needs, Our Solutions

110222 Rev.:0

RECTIFICADORES GUASCH, S.A.

Ciutat de Granada, 80
08005 BARCELONA
SPAIN

Se reserva el derecho de cambiar los límites, las condiciones e prueba y dimensiones indicadas en esta hoja sin previo aviso.
Reserves the right to change limits, test conditions and dimensions given in this data sheet at any time without previous notice.

Tel.: +34 93 309 88 91

Fax.: +34 93 300 18 41

e-mail: info@e-guasch.com

www.e-guasch.com