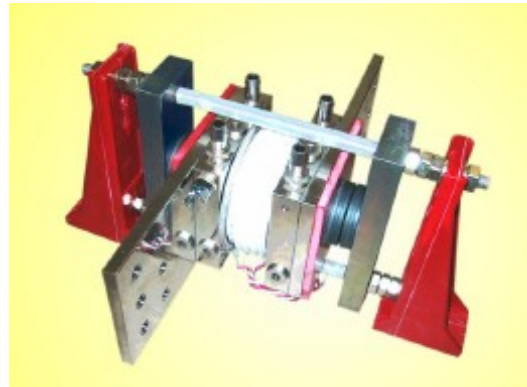


HIGHLIGHTS

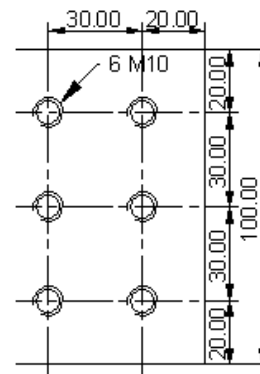
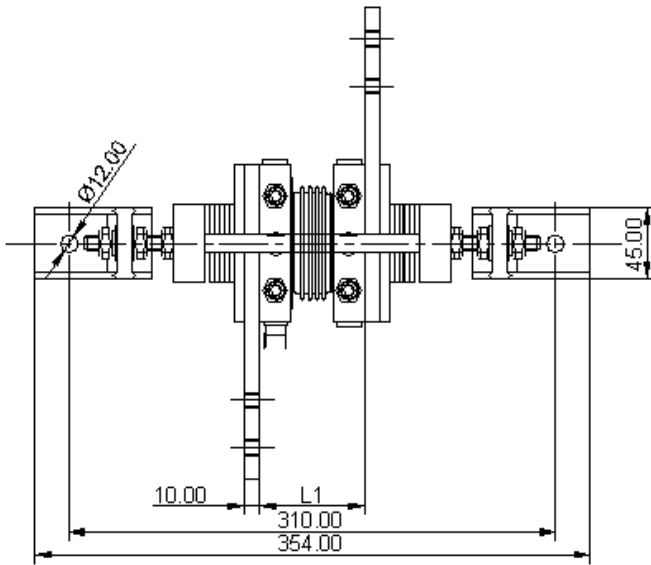
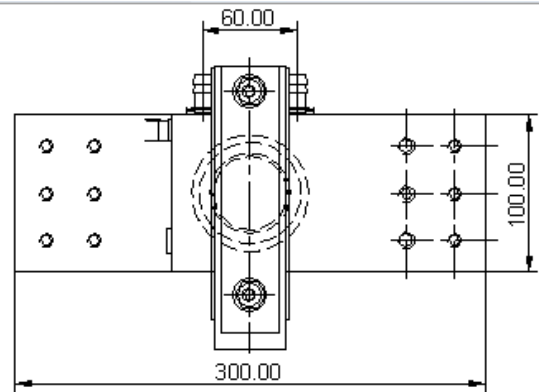
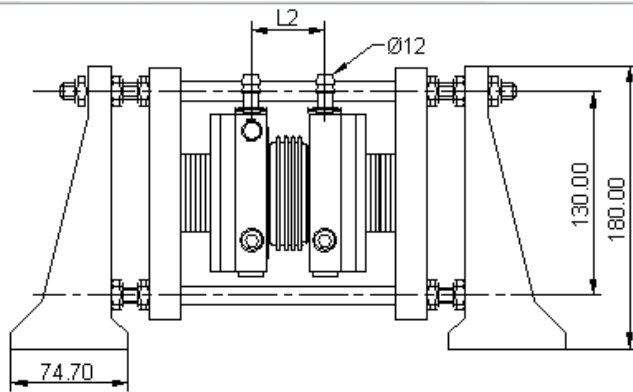
- Modular system
- Flexible application
- High efficiency (optimized)
- Long term reliability
- Overload capacity
- Short delivery time
- Low cost
- Ready to use
- Working voltage up to 660 V_{RMS}



non-contractual photo

GENERAL SPECIFICATIONS	
Maximum line voltage (V _{RMS})	660 V _{AC} ±10%
Repetitive peak reverse voltage (V _{RRM})	2000 V _P
Cooling	Water cooling 4l/min. (single stack)
SEMICONDUCTOR SPECIFICATIONS	
Peak non-repetitive surge current (I _{TSM})	33 kA @ T _P =10ms, T _J =190°C, V _{RM} =0.6V _{RRM}
	36,3 kA @ T _P =10ms, T _J =190°C, V _{RM} ≤10V
I ² t capacity for fusing	5450 kA ² s @ T _P =10ms, T _J =190°C, V _{RM} =0.6V _{RRM}
	6590 kA ² s @ T _P =10ms, T _J =190°C, V _{RM} ≤10V
Maximum peak on-state voltage (V _{TM})	1,76 V @ I _{TM} =9800A
PROTECTION	
Surge voltage protection (Varistor)	750 V _{RMS} varistor (option "V")
Thermal protection (Thermostats)	60°C NC (option "T")
ENVIRONMENT SPECIFICATIONS	
Protection grade (EN-60529 / CEI529 / UNE-20324)	IP-00
Humidity max.	50% RH @ 35°C / 90% RH @ 20°C
Pollution degree	III
Isolation	5000 V _{RMS} / 1 min
MECHANICAL SPECIFICATIONS	
Mounting position	Any
Storage temperature	-25 to 100°C
Width	354 mm
Depth	180 mm
Height	300 mm
Aprox. Weight	11,80 Kg

110221 Rev.:0



DIMENSIONES	
L1	77±2
L2	57±2

RECTIFIER CIRCUIT, Maximum current @ T _{HS} =60°C, 4l/min						
T _w	DC	M1U	M2U, B2U	M3U, B6U	M6U	M3.2U
15	3270	3176	6351	8634	12691	17267
20	3270	3109	6218	8455	12444	16910
25	3270	2855	5711	8028	12193	16056
30	3197	2519	5038	7102	11176	14203
35	2682	2152	4305	6091	9693	12181
40	2123	1746	3492	4966	8028	9932
45	1507	1283	2567	3678	6091	7355
50	813	731	1462	2123	3678	4246

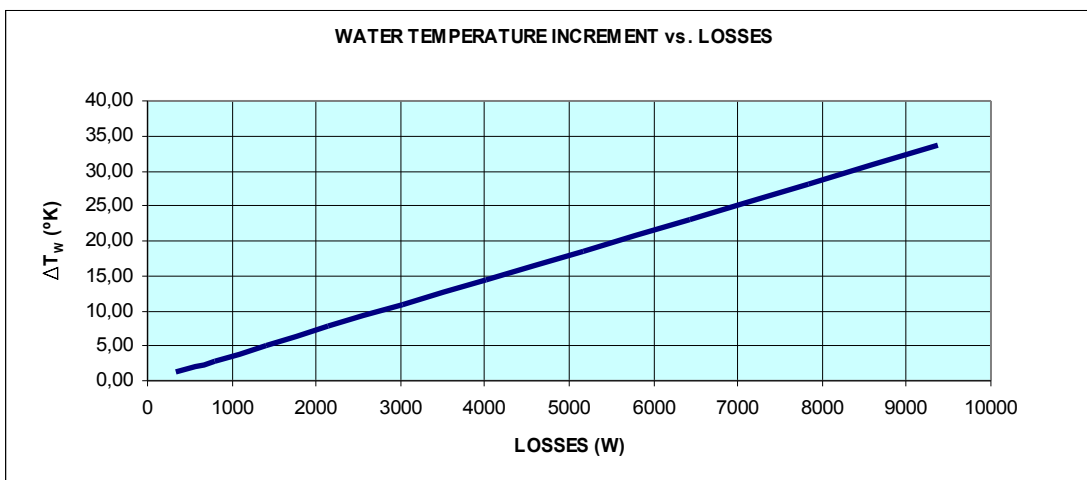
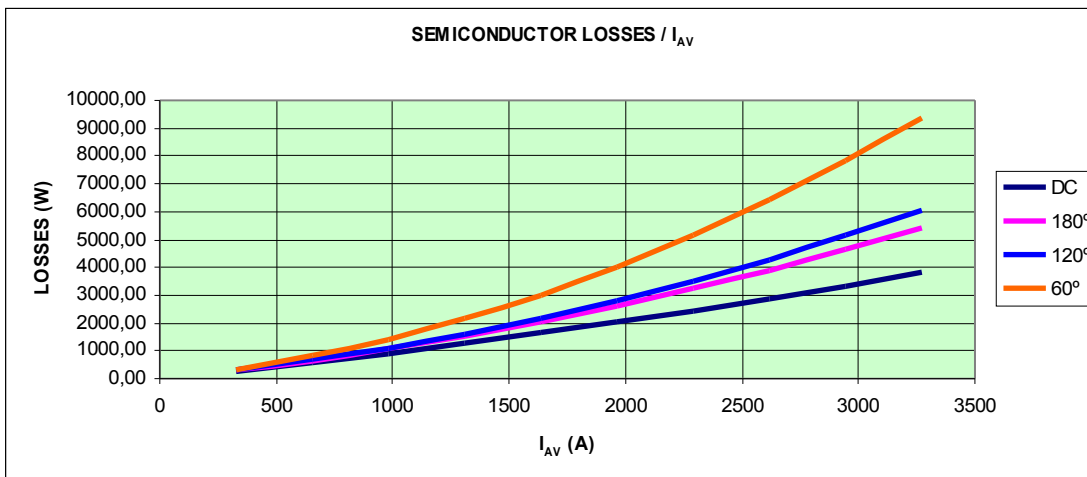
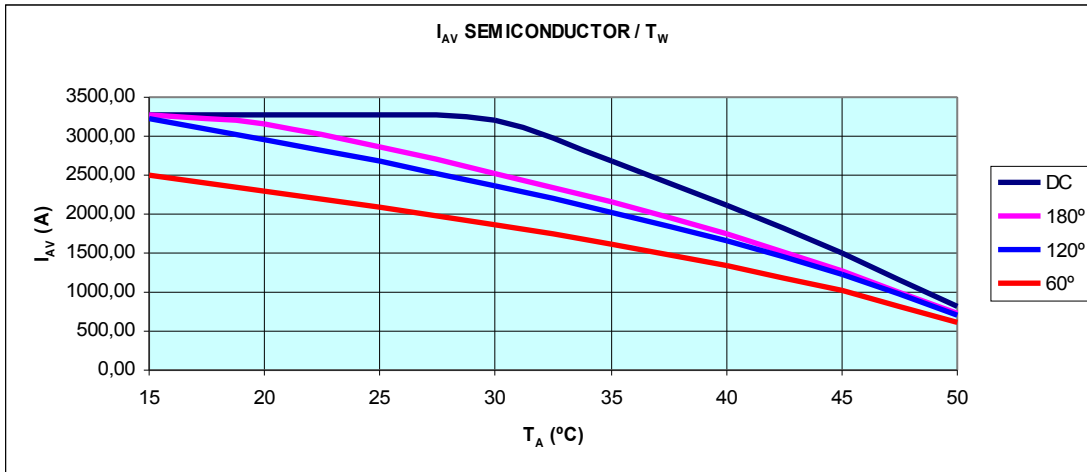
110221 Rev.0

RECTIFICADORES GUASCH, S.A.
 Ciutat de Granada, 80
 08005 BARCELONA
 SPAIN

Se reserva el derecho de cambiar los límites, las condiciones de prueba y dimensiones indicadas en esta hoja sin previo aviso.
 Reserves the right to change limits, test conditions and dimensions given in this data sheet at any time without previous notice.

Tel.: +34 93 309 88 91
 Fax.: +34 93 300 18 41
 e-mail: info@e-guasch.com
 www.e-guasch.com

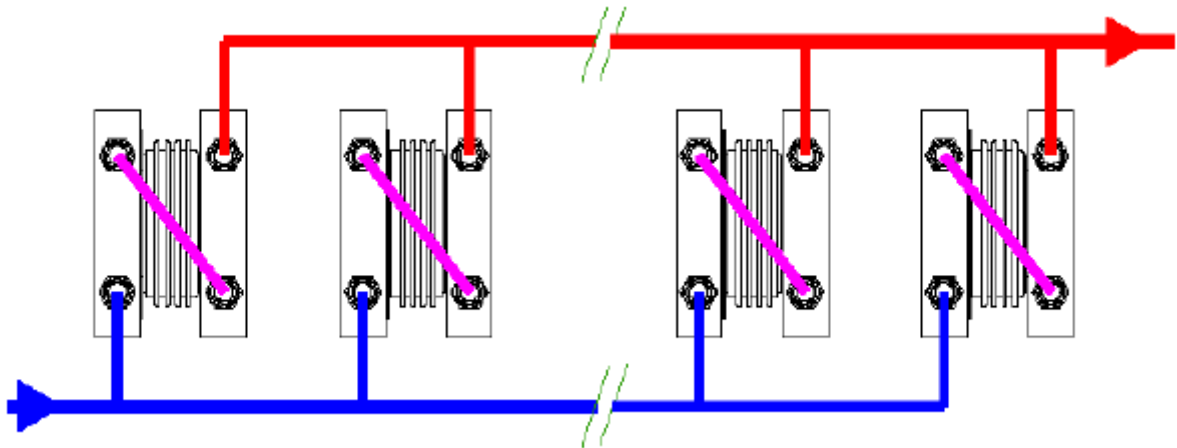
GRAPHICS



110221 Rev.:0

WATER TEMPERATURE INCREMENT

For better cooling performance in multiple stacks, we strongly recommend the parallel connection pipes



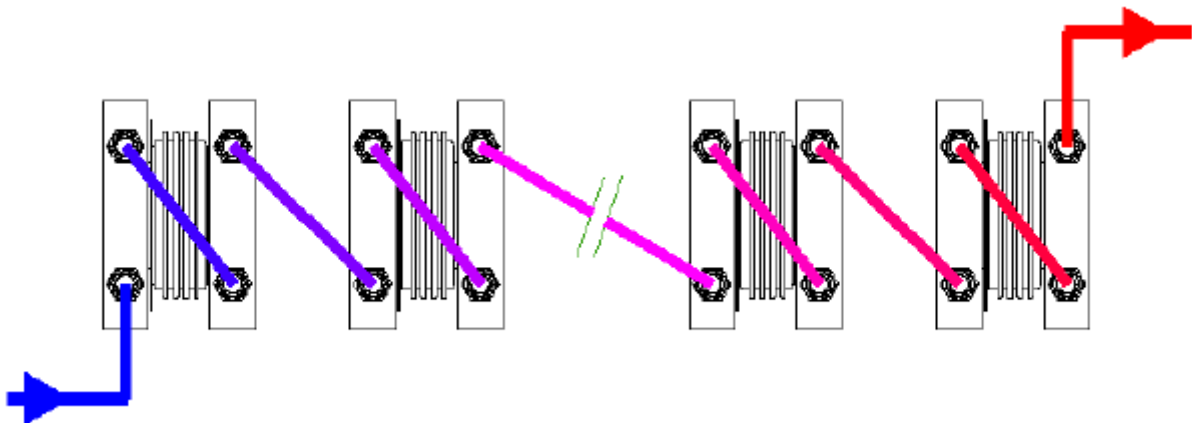
In case of series connections pipes, the increasing temperature (aprox.) of the cooling water respect the incoming water is:

$$\Delta T_w = 0.0144 \times P \times n / F$$

P: Dissipated power in each semiconductor (W.)

n: Number of semiconductors (stacks)

F: Water flow in liters/min.



110221 Rev.:0

ANOTACIONES EN LA HOJA DE ESPECIFICACIONES:

RECTIFICADORES GUASCH, S.A. utiliza la siguiente anotación para identificar el estado del producto, en el lado izquierdo de la primera página:

PRELIMINARY TECHNICAL INFORMATION: El producto se encuentra en proceso de diseño y desarrollo. La información presenta los datos del producto pero algunas características pueden cambiar.

ADVANCED TECHNICAL INFORMATION: El producto se encuentra totalmente diseñado y las características se refieren a la fabricación en serie.

Sin anotación: Los parámetros del producto están fijados y se suministra de acuerdo con las especificaciones publicadas.

Los datos indicados en esta publicación corresponden a especificaciones de producto, queda excluida cualquier garantía expresa o implícita sobre sus propiedades o su aplicación, así como cualquier responsabilidad sobre daños directos o indirectos producidos por los materiales o resultantes de su aplicación. La empresa se reserva el derecho de realizar cambios en las especificaciones de los productos sin previo aviso. La información respecto a métodos de uso y aplicaciones se indica sólo como guía y no constituye garantía alguna de funcionamiento satisfactorio en un determinado equipo o aplicación. Es responsabilidad del usuario determinar la idoneidad del producto para su aplicación utilizando la información disponible y asegurarse de que la misma esta actualizada.

Cualquier nombre de producto o marca usada en esta publicación corresponde a marcas depositadas, marcas registradas o nombres protegidos por sus respectivos propietarios.

DATASHEET ANNOTATIONS:

RECTIFICADORES GUASCH, S.A. annotate data sheets in the left corner of the front page, to indicate product status:

PRELIMINARY TECHNICAL INFORMATION: The product is in design and development. The data sheet represents the product as it is understood but details may change.

ADVANCED TECHNICAL INFORMATION: The product design is complete and final characterization for volume production is well in hand.

No Annotation: The product parameters are fixed and the product is available to data sheet specification.

The technical data are to specify components, not to guarantee their properties. No warranty or guarantee expressed or implied is made regarding delivery or performance. The Company reserves the right to alter without prior notice the specification of any product. Information concerning possible methods of use is provided as a guide only and does not constitute any guarantee that such methods of use will be satisfactory in a specific piece of equipment. It is the user's responsibility to fully determine the performance and suitability of any equipment using such information and to ensure that any publication or data used is up to date.

All brand names and product names used in this publication are trademarks, registered trademarks or trade names of their respective owners.

DATA SHEET ANNOTATIONS:

RECTIFICADORES GUASCH, S.A. Indiqué dans la notice technique a la part inferieur à gauche le suivant pour vous informer de la situation du produits

PRELIMINARY TECHNICAL INFORMATION: Le produit est dans la conception et le développement. La notice technique représente le produit comme il a été conçu mais les détails peuvent changer.

ADVANCED TECHNICAL INFORMATION: La conception de produit est fini et la notice technique est comme il a été conçu pour la fabrication.

Sans annotation: La notice technique indique que le produit est selon la même

Les donnes indiqués dans la notice technique sont conformément aux spécifications des composants, sont exclues toutes autres conditions ou garanties exprimées ou implicites concernant la qualité et le bon fonctionnement des matériels, ainsi que toute responsabilité pour les dommages causés directement ou indirectement par les matériels ou résultant de leur utilisation. Nous nous réservons la possibilité de changement sans notification. L'information à propos des méthodes possibles d'usage est fournie comme un guide conformément aux spécifications et instructions et ne constitue pas garantie que telles méthodes d'usage sera satisfaisant dans un morceau spécifique d'équipement. C'est la responsabilité de l'Acheteur déterminer l'exécution et l'aptitude du produit et s'assurer qu'il a la dernière mise à jour de la notice technique.

Des noms de marque et produit utilisés dans cette publication sont enregistrées et propriété de leurs propriétaires respectifs.

© RECTIFICADORES GUASCH, S.A.

DOCUMENTACION TECNICA, TECHNICAL DOCUMENTATION, DOCUMENTATION TECHNIQUE
PRODUCIDO EN ESPAÑA, PRODUCED IN SPAIN, PRODUIT EN ESPAGNA
PROHIBIDA SU VENTA, NOT FOR SALE, PAS A VENDRE

Your Needs, Our Solutions

110221 Rev.:0

RECTIFICADORES GUASCH, S.A.

Ciutat de Granada, 80
08005 BARCELONA
SPAIN

Se reserva el derecho de cambiar los límites, las condiciones e prueba y dimensiones indicadas en esta hoja sin previo aviso.
Reserves the right to change limits, test conditions and dimensions given in this data sheet at any time without previous notice.

Tel.: +34 93 309 88 91
Fax.: +34 93 300 18 41
e-mail: info@e-guasch.com
www.e-guasch.com