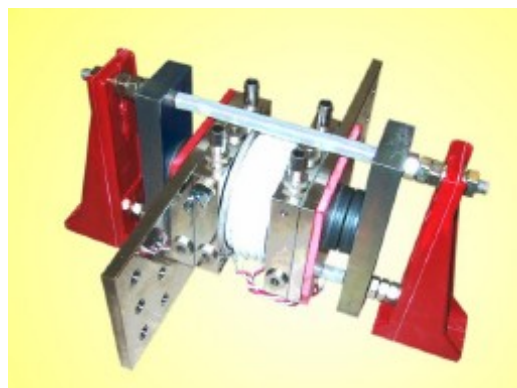


HIGHLIGHTS

- Modular system
- Flexible application
- High efficiency (optimized)
- Long term reliability
- Overload capacity
- Short delivery time
- Low cost
- Ready to use
- Working voltage up to 700 V_{RMS}



non-contractual photo

GENERAL SPECIFICATIONS	
Maximum line voltage (V _{RMS})	700 V _{AC} ±10%
Repetitive peak reverse voltage (V _{RRM})	2400 V _P
Cooling	Water cooling 4l/min. (single stack)
SEMICONDUCTOR SPECIFICATIONS	
Peak non-repetitive surge current (I _{TSM}) @ T _{JMAX}	21,5 kA @ T _P =10ms, V _{RM} =60%V _{RRM}
	23,6 kA @ T _P =10ms, V _{RM} ≤10V
I ² t capacity for fusing @ T _{JMAX}	2310 kA ² s @ T _P =10ms, V _{RM} =60%V _{RRM}
	2780 kA ² s @ T _P =10ms, V _{RM} ≤10V
Maximum rate of rise of on-state current (repetitive) (di _T /dt)	500 A/μs
Maximum rate of rise of on-state current (non-repetitive) (di _T /dt)	1000 A/μs
Maximum peak on-state voltage (V _{TM})	1,69 V @ I _{TM} =2550A
Critical rate of rise of off-state voltage (dv/dt)	Min. 1000 V/μs @ T _j =125°C, V _D =2/3 V _{RRM}
Gate trigger voltage (V _{GT})	max. 3 V @ T _j =25°C, V _D =10V
Gate trigger current (I _{GT})	max. 300 mA @ T _j =25°C, V _D =10V
Holding current (I _H)	1000 mA @ T _j =25°C; V _D =10V
PROTECTION	
Thermal protection (Thermostats)	60°C NC (option "T")
ENVIRONMENT SPECIFICATIONS	
Protection grade (EN-60529 / CEI529 / UNE-20324)	IP-00
Humidity max.	50% RH @ 35°C / 90% RH @ 20°C
Pollution degree	III
Isolation	3000 V _{RMS} / 1 min
MECHANICAL SPECIFICATIONS	
Mounting position	Any
Storage temperature	-25 to 100°C
Width	354 mm
Depth	180 mm
Height	300 mm
Aprox. Weight	11,80 Kg

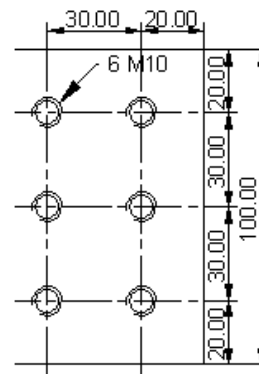
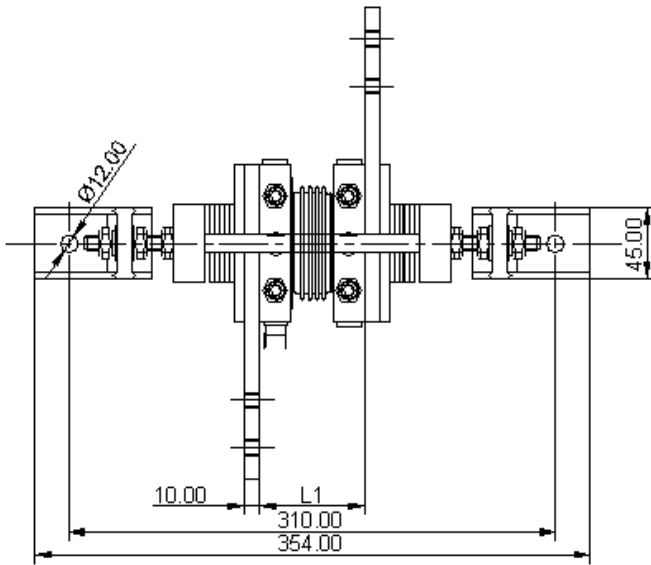
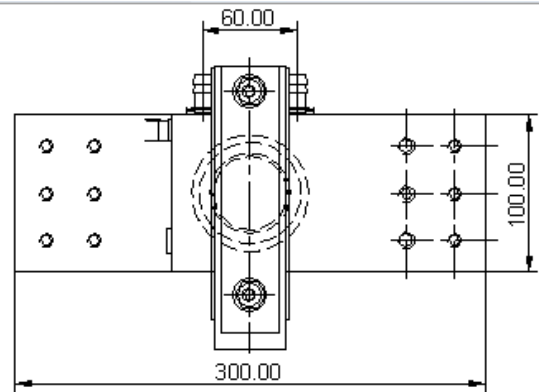
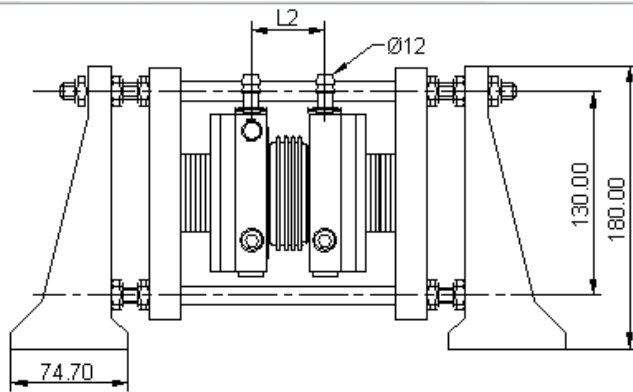
110222 Rev.:1

RECTIFICADORES GUASCH, S.A.

Ciutat de Granada, 80
08005 BARCELONA
SPAIN

Se reserva el derecho de cambiar los límites, las condiciones de prueba y dimensiones indicadas en esta hoja sin previo aviso.
Reserves the right to change limits, test conditions and dimensions given in this data sheet at any time without previous notice.

Tel.: +34 93 309 88 91
Fax.: +34 93 300 18 41
e-mail: info@e-guasch.com
www.e-guasch.com



DIMENSIONES	
L1	77±2
L2	57±2

RECTIFIER CIRCUIT, Maximum current @ T _{HS} =60°C, 4l/min							
Tw	DC	M1U	M2U, B2U	M3U, B6U	M6U	M3.2U	W1C
15	1470	1470	2940	4263	6188	8525	3267
20	1470	1470	2940	4135	6013	8271	3267
25	1470	1470	2940	4005	5835	8010	3267
30	1470	1470	2940	3872	5652	7744	3267
35	1470	1470	2940	3736	5464	7471	3267
40	1470	1222	2445	3443	5272	6886	2716
45	1133	918	1836	2602	4167	5205	2040
50	632	543	1087	1560	2602	3120	1207

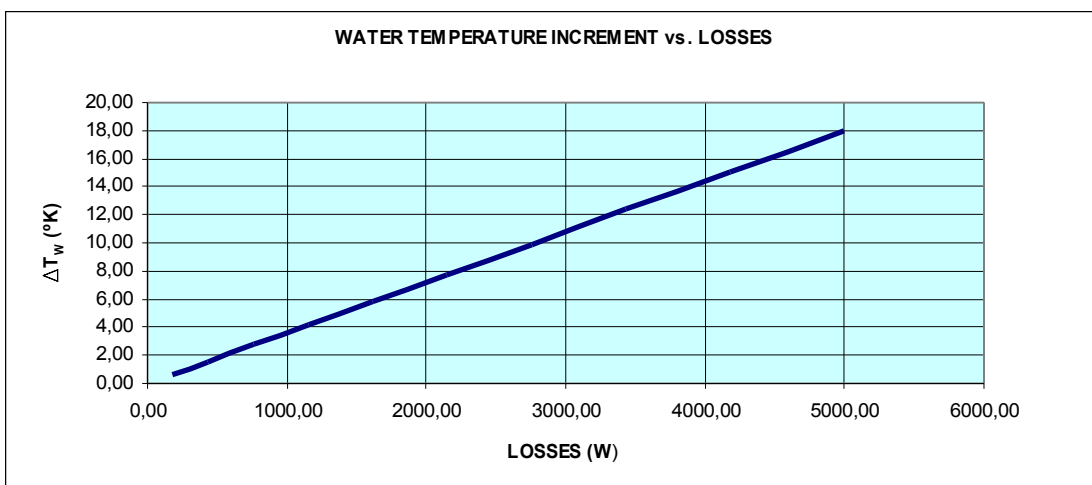
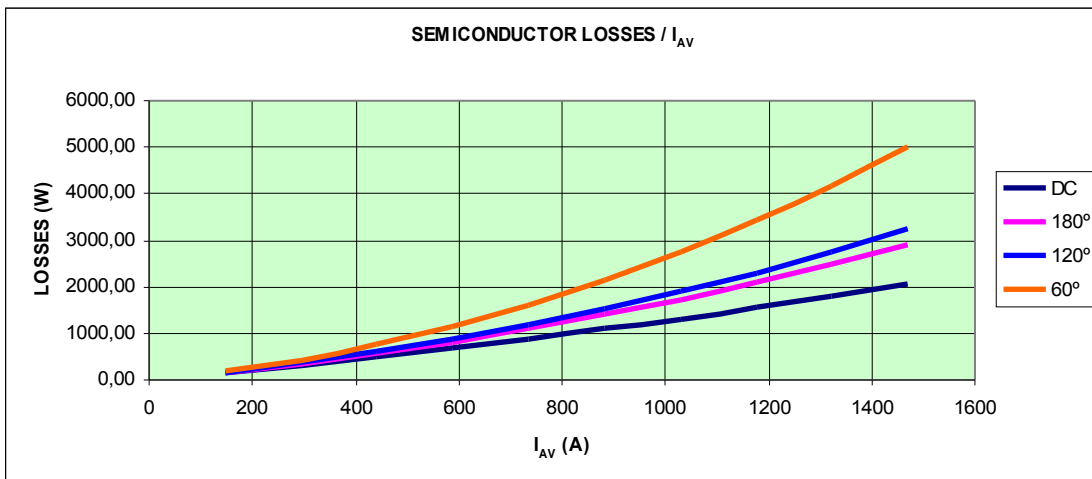
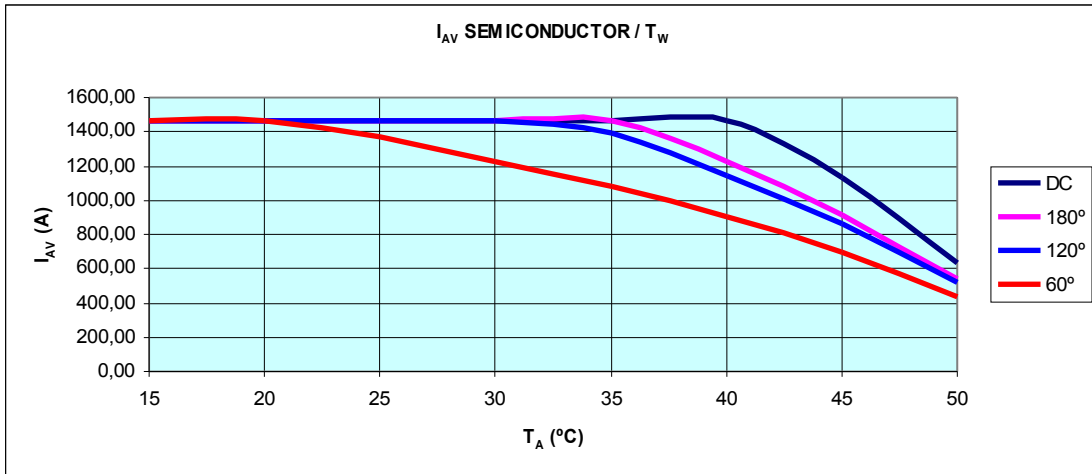
110222 Rev.:1

RECTIFICADORES GUASCH, S.A.
 Ciutat de Granada, 80
 08005 BARCELONA
 SPAIN

Se reserva el derecho de cambiar los límites, las condiciones de prueba y dimensiones indicadas en esta hoja sin previo aviso.
 Reserves the right to change limits, test conditions and dimensions given in this data sheet at any time without previous notice.

Tel.: +34 93 309 88 91
 Fax.: +34 93 300 18 41
 e-mail: info@e-guasch.com
 www.e-guasch.com

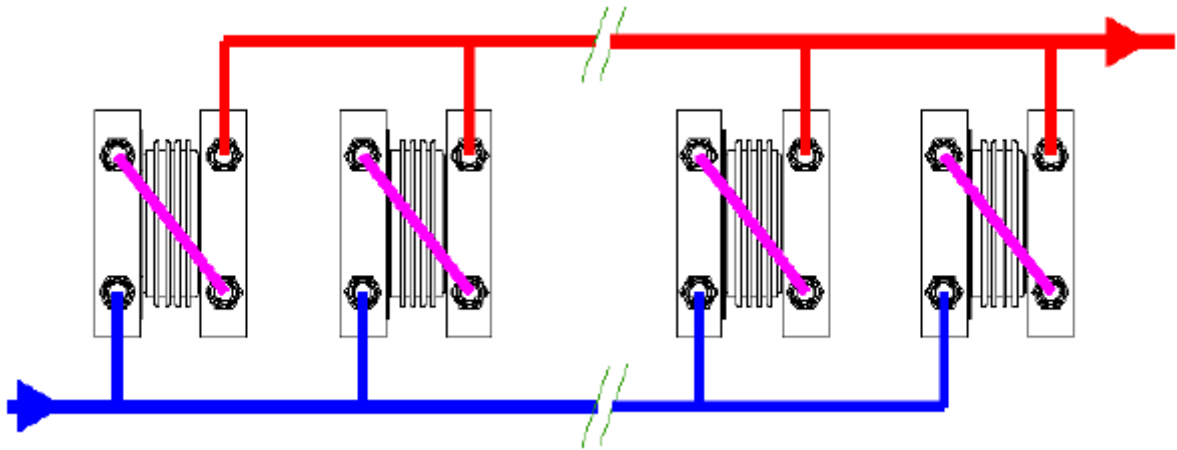
GRAPHICS



110222 Rev.:1

WATER TEMPERATURE INCREMENT

For better cooling performance in multiple stacks, we strongly recommend the parallel connection pipes



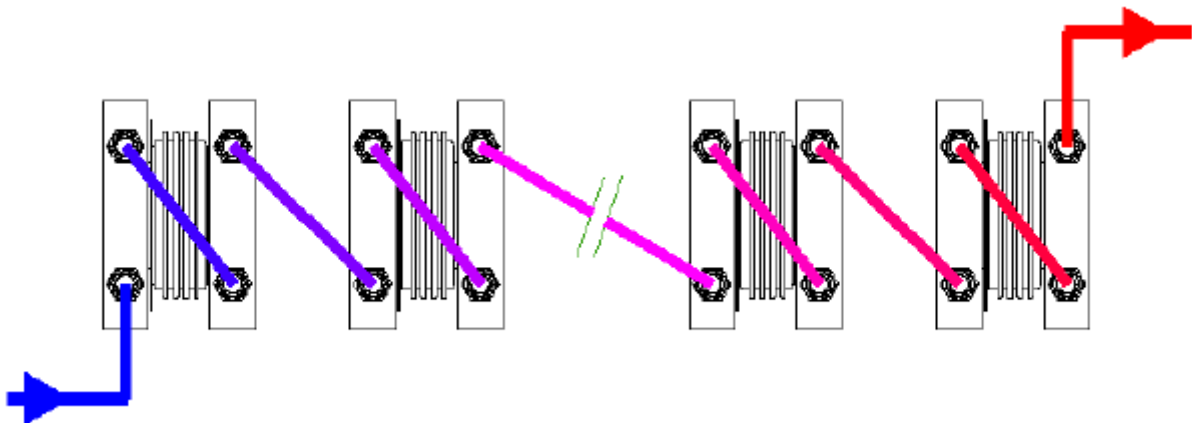
In case of series connections pipes, the increasing temperature (aprox.) of the cooling water respect the incoming water is:

$$\Delta T_w = 0.0144 \times P \times n / F$$

P: Dissipated power in each semiconductor (W.)

n: Number of semiconductors (stacks)

F: Water flow in liters/min.



110222 Rev.:1

ANOTACIONES EN LA HOJA DE ESPECIFICACIONES:

RECTIFICADORES GUASCH, S.A. utiliza la siguiente anotación para identificar el estado del producto, en el lado izquierdo de la primera página:

PRELIMINARY TECHNICAL INFORMATION: El producto se encuentra en proceso de diseño y desarrollo. La información presenta los datos del producto pero algunas características pueden cambiar.

ADVANCED TECHNICAL INFORMATION: El producto se encuentra totalmente diseñado y las características se refieren a la fabricación en serie.

Sin anotación: Los parámetros del producto están fijados y se suministra de acuerdo con las especificaciones publicadas.

Los datos indicados en esta publicación corresponden a especificaciones de producto, queda excluida cualquier garantía expresa o implícita sobre sus propiedades o su aplicación, así como cualquier responsabilidad sobre daños directos o indirectos producidos por los materiales o resultantes de su aplicación. La empresa se reserva el derecho de realizar cambios en las especificaciones de los productos sin previo aviso. La información respecto a métodos de uso y aplicaciones se indica sólo como guía y no constituye garantía alguna de funcionamiento satisfactorio en un determinado equipo o aplicación. Es responsabilidad del usuario determinar la idoneidad del producto para su aplicación utilizando la información disponible y asegurarse de que la misma esta actualizada.

Cualquier nombre de producto o marca usada en esta publicación corresponde a marcas depositadas, marcas registradas o nombres protegidos por sus respectivos propietarios.

DATASHEET ANNOTATIONS:

RECTIFICADORES GUASCH, S.A. annotate data sheets in the left corner of the front page, to indicate product status:

PRELIMINARY TECHNICAL INFORMATION: The product is in design and development. The data sheet represents the product as it is understood but details may change.

ADVANCED TECHNICAL INFORMATION: The product design is complete and final characterization for volume production is well in hand.

No Annotation: The product parameters are fixed and the product is available to data sheet specification.

The technical data are to specify components, not to guarantee their properties. No warranty or guarantee expressed or implied is made regarding delivery or performance. The Company reserves the right to alter without prior notice the specification of any product. Information concerning possible methods of use is provided as a guide only and does not constitute any guarantee that such methods of use will be satisfactory in a specific piece of equipment. It is the user's responsibility to fully determine the performance and suitability of any equipment using such information and to ensure that any publication or data used is up to date.

All brand names and product names used in this publication are trademarks, registered trademarks or trade names of their respective owners.

DATA SHEET ANNOTATIONS:

RECTIFICADORES GUASCH, S.A. Indiqué dans la notice technique a la part inferieur à gauche le suivant pour vous informer de la situation du produits

PRELIMINARY TECHNICAL INFORMATION: Le produit est dans la conception et le développement. La notice technique représente le produit comme il a été conçu mais les détails peuvent changer.

ADVANCED TECHNICAL INFORMATION: La conception de produit est fini et la notice technique est comme il a été conçu pour la fabrication.

Sans annotation: La notice technique indique que le produit est selon la même

Les donnes indiqués dans la notice technique sont conformément aux spécifications des composants, sont exclues toutes autres conditions ou garanties exprimées ou implicites concernant la qualité et le bon fonctionnement des matériels, ainsi que toute responsabilité pour les dommages causés directement ou indirectement par les matériels ou résultant de leur utilisation. Nous nous réservons la possibilité de changement sans notification. L'information à propos des méthodes possibles d'usage est fournie comme un guide conformément aux spécifications et instructions et ne constitue pas garantie que telles méthodes d'usage sera satisfaisant dans un morceau spécifique d'équipement. C'est la responsabilité de l'Acheteur déterminer l'exécution et l'aptitude du produit et s'assurer qu'il a la dernière mise à jour de la notice technique.

Des noms de marque et produit utilisés dans cette publication sont enregistrées et propriété de leurs propriétaires respectifs.

© RECTIFICADORES GUASCH, S.A.

DOCUMENTACION TECNICA, TECHNICAL DOCUMENTATION, DOCUMENTATION TECHNIQUE
PRODUCIDO EN ESPAÑA, PRODUCED IN SPAIN, PRODUIT EN ESPAGNA
PROHIBIDA SU VENTA, NOT FOR SALE, PAS A VENDRE

Your Needs, Our Solutions

110222 Rev.:1

RECTIFICADORES GUASCH, S.A.

Ciutat de Granada, 80
08005 BARCELONA
SPAIN

Se reserva el derecho de cambiar los límites, las condiciones e prueba y dimensiones indicadas en esta hoja sin previo aviso.
Reserves the right to change limits, test conditions and dimensions given in this data sheet at any time without previous notice.

Tel.: +34 93 309 88 91
Fax.: +34 93 300 18 41
e-mail: info@e-guasch.com
www.e-guasch.com