

**HIGHLIGHTS**

- Industry standard packages
- High VRRM voltage
- High surge current
- Heat sink mounted on module



non-contractual photo

**ABSTRACT**

Best suitable for easy mount in electrical panels as blocking diodes in photovoltaic cell string providing self heatsink implemented on module. The device has an highly efficient thermal management for greatly extended cycle life and offers an optimum product performance and reliability.

**TECHNICAL ESPECIFICATIONS**

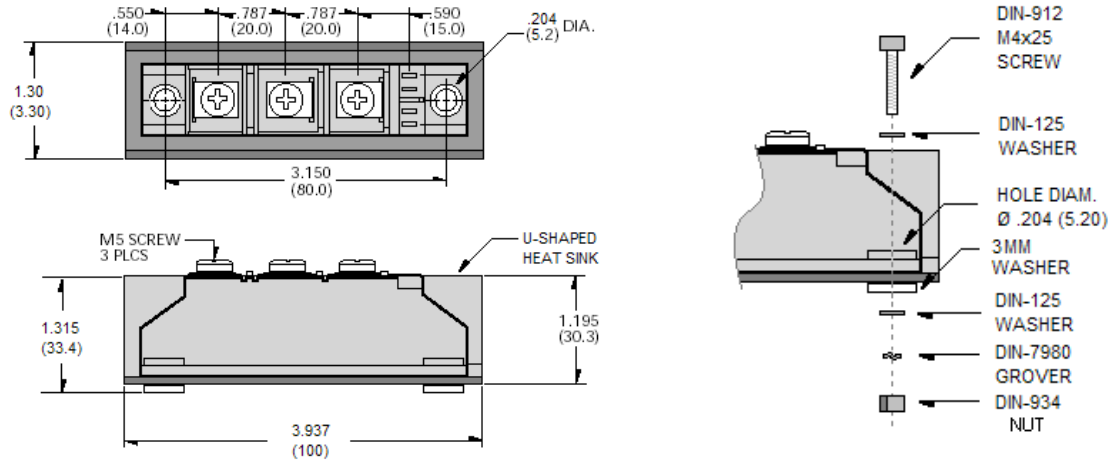
PARAMETER	SYMBOL	VALUE & TEST CONDITIONS
Repetitive reverse voltage	$V_{RRM}$	1600V
Average forward current	$I_{AV}$	90A @ $T_c = 85^\circ C$
RMS Forward current	$I_{RMS}$	140A
Surge forward current	$I_{FSM}$	1830A at 8,3ms $T_j = 25^\circ C$
Reverse current	$I_R$	50 $\mu A$ @ $T_j = 25^\circ C$
$I^2t$ value	$I^2t$	15800A <sup>2</sup> s @ 8.3ms $T_j = 25^\circ C$
Slope resistance	$R_o$	2.62m $\Omega$
On-stage voltage max.	$V_{FM}$	Max: 1.4V at $I_{FM} = 270A$ @ $T_j = 25^\circ C$
		Typical: 0.8V at $I_{FM} = 10A$ @ $T_j = 25^\circ C$

PARAMETER	SYMBOL	VALUE & TEST CONDITIONS
Weight	$V_{RRM}$	164gr
Mounting torque	m	Terminal screw 2.5-4Nm (22-35lb-in)
		Mounting screw 1.1-1.5Nm (9-13lb.in.)

110428 Rev.:6

**DIMENSIONS**

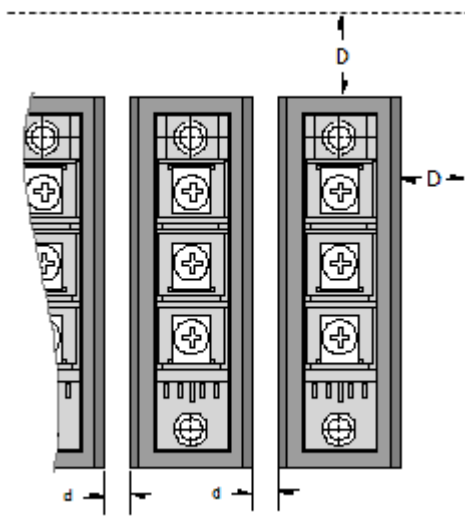
all dimensions are in inches (millimeters)



**ELECTRIC DIAGRAM**



**ARRAY MOUNT**

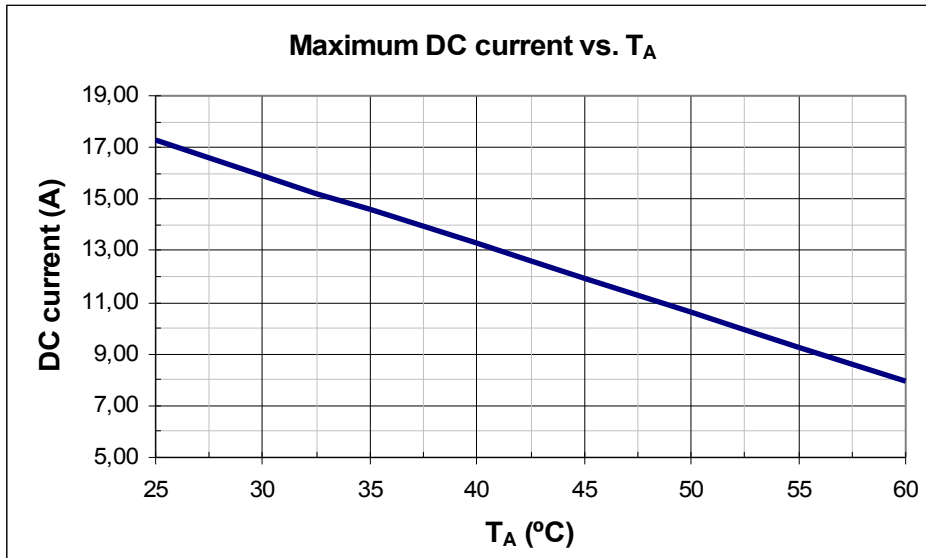
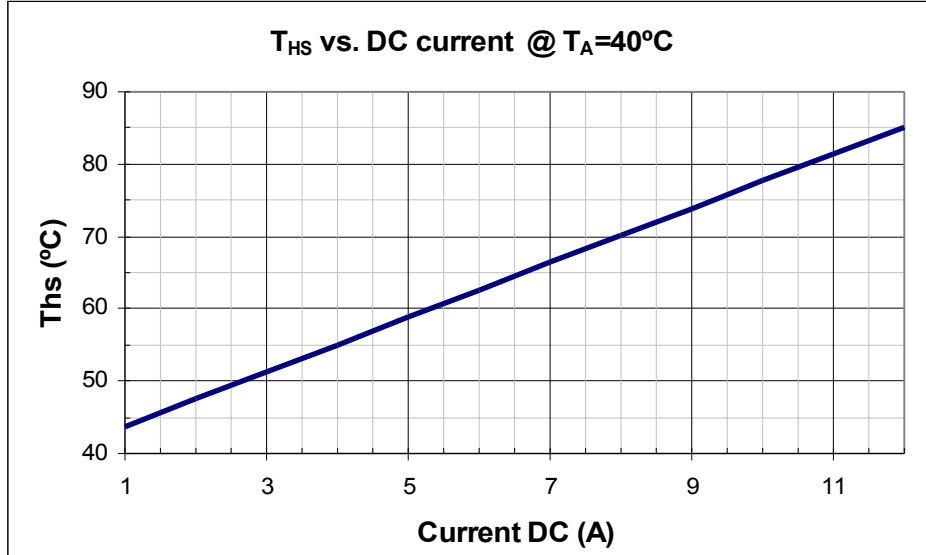


For array mount take care to keep a safe separation between each module no less than 10mm and a separation from other devices no less than 30mm to avoid overheating the component.

$$d \geq 10\text{mm}$$

$$D \geq 30\text{mm}$$

**THERMAL CHARACTERIZATION**



## ANOTACIONES EN LA HOJA DE ESPECIFICACIONES:

RECTIFICADORES GUASCH, S.A. utiliza la siguiente anotación para identificar el estado del producto, en el lado izquierdo de la primera página:

**PRELIMINARY TECHNICAL INFORMATION:** El producto se encuentra en proceso de diseño y desarrollo. La información presenta los datos del producto pero algunas características pueden cambiar.

**ADVANCED TECHNICAL INFORMATION:** El producto se encuentra totalmente diseñado y las características se refieren a la fabricación en serie.

**Sin anotación:** Los parámetros del producto están fijados y se suministra de acuerdo con las especificaciones publicadas.

Los datos indicados en esta publicación corresponden a especificaciones de producto, queda excluida cualquier garantía expresa o implícita sobre sus propiedades o su aplicación, así como cualquier responsabilidad sobre daños directos o indirectos producidos por los materiales o resultantes de su aplicación. La empresa se reserva el derecho de realizar cambios en las especificaciones de los productos sin previo aviso. La información respecto a métodos de uso y aplicaciones se indica sólo como guía y no constituye garantía alguna de funcionamiento satisfactorio en un determinado equipo o aplicación. Es responsabilidad del usuario determinar la idoneidad del producto para su aplicación utilizando la información disponible y asegurarse de que la misma esta actualizada.

Cualquier nombre de producto o marca usada en esta publicación corresponde a marcas depositadas, marcas registradas o nombres protegidos por sus respectivos propietarios.

## DATASHEET ANNOTATIONS:

RECTIFICADORES GUASCH, S.A. annotate datasheets in the left corner of the front page, to indicate product status:

**PRELIMINARY TECHNICAL INFORMATION:** The product is in design and development. The datasheet represents the product as it is understood but details may change.

**ADVANCED TECHNICAL INFORMATION:** The product design is complete and final characterisation for volume production is well in hand.

**No Annotation:** The product parameters are fixed and the product is available to datasheet specification.

The technical data are to specify components, not to guarantee their properties.No warranty or guarantee expressed or implied is made regarding delivery or performance. The Company reserves the right to alter without prior notice the specification of any product. Information concerning possible methods of use is provided as a guide only and does not constitute any guarantee that such methods of use will be satisfactory in a specific piece of equipment. It is the user's responsibility to fully determine the performance and suitability of any equipment using such information and to ensure that any publication or data used is up to date.

All brand names and product names used in this publication are trademarks, registered trademarks or trade names of their respective owners.

## © RECTIFICADORES GUASCH, S.A.

DOCUMENTACION TECNICA, TECHNICAL DOCUMENTATION, DOCUMENTATION TECHNIQUE  
PRODUCIDO EN ESPAÑA, PRODUCED IN SPAIN, PRODUIT EN ESPAGNA  
PROHIBIDA SU VENTA, NOT FOR SALE, PAS A VENDRE

## Your Needs, Our Solutions