

**PRELIMINARY TECHNICAL INFORMATION**

**CARACTERISTICAS/FEATURES**

- Elevada capacidad de sobrecarga / High surge current capability
- Encapsulado epoxi / Epoxi capsule
- Alto rendimiento / High performance
- Alta fiabilidad / High reliability



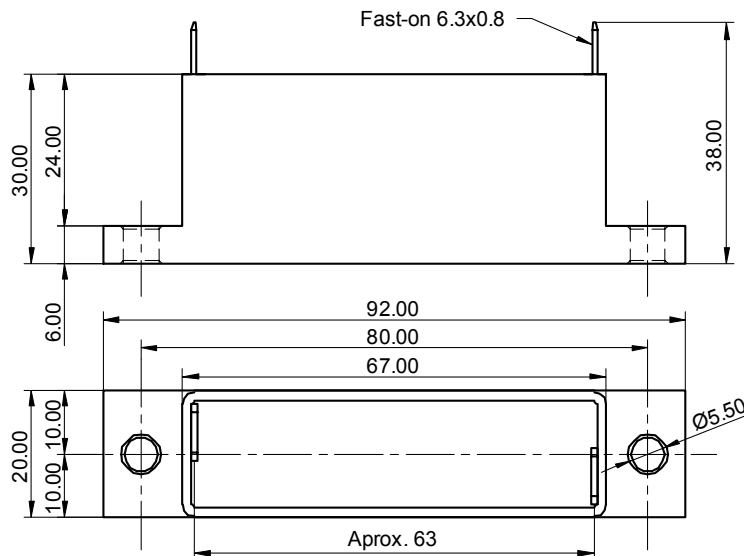
**APLICACIONES/APPLICATION**

- Fuentes de alimentación de alta tensión / High voltage power supplies
- Fuentes de alimentación para láser / Laser power supplies
- Calentamiento por inducción / Induction heating
- Generadores electrostáticos / Electrostatic generators
- Equipos de laboratorio / Laboratory equipment

**TIPOS ESTANDAR / STANDARD TYPES:**

Tipo / Type	V <sub>F</sub> (V)	V <sub>BR</sub> (V)	V <sub>RRM</sub> (V)	V <sub>RMS</sub> (V)
<b>RG032M1.5</b>	2,5	3600	3200	1200
<b>RG047M1.5</b>	3,75	5400	4700	1700
<b>RG064M1.5</b>	5	7200	6400	2400
<b>RG080M1.5</b>	6,25	9000	8000	3000

**DIMENSIONES / DIMENSIONS:**



070508 Rev.:1

**RECTIFICADORES GUASCH, S.A.**

Ciutat de Granada, 80  
08005 BARCELONA  
SPAIN

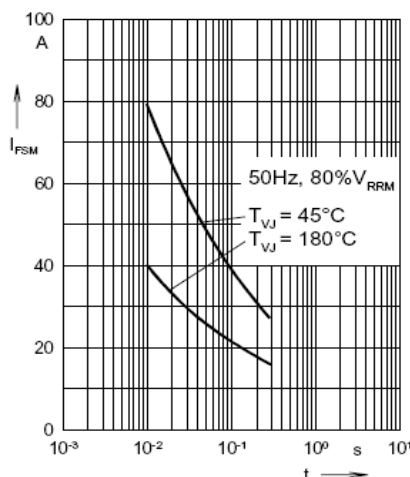
Se reserva el derecho de cambiar los límites, las condiciones de prueba y dimensiones indicadas en esta hoja sin previo aviso.  
Reserves the right to change limits, test conditions and dimensions given in this data sheet at any time without previous notice.

Tel.: +34 93 309 88 91  
Fax.: +34 93 300 18 41  
e-mail: info@e-guasch.com  
www.e-guasch.com

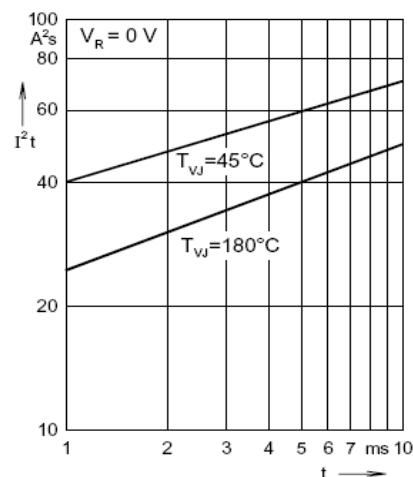
CARACTERISTICAS TECNICAS / THECNICAL CHARACTERISTICS			
Parametro / Parameter		Valor / Value	Condiciones de test / Test Conditions
Corriente inversa máx / Max reverse current	$I_{RM}$	2 mA	$T_j=T_{jmax}$ $V_R=V_{RRM}$
Intensidad de pico / Peak current	$I_{FSM}$	120 A.	$T_j=45^{\circ}C$ ; $V_R=0$ ; $t=10ms$ (50Hz.) sin
		127 A.	$T_j=45^{\circ}C$ ; $V_R=0$ ; $t=8.3ms$ (60Hz.) sin
		100 A.	$T_j=T_{jmax}$ ; $V_R=0$ ; $t=10ms$ (50Hz.) sin
		106 A.	$T_j=T_{jmax}$ ; $V_R=0$ ; $t=8.3ms$ (60Hz.) sin
Valor $I^2t$ / $I^2t$ value	$I^2t$	72 A <sup>2</sup> s	$T_j=45^{\circ}C$ ; $V_R=0$ ; $t=10ms$ (50Hz.) sin
		68 A <sup>2</sup> s	$T_j=45^{\circ}C$ ; $V_R=0$ ; $t=8.3ms$ (60Hz.) sin
		50 A <sup>2</sup> s	$T_j=T_{jmax}$ ; $V_R=0$ ; $t=10ms$ (50Hz.) sin
		47 A <sup>2</sup> s	$T_j=T_{jmax}$ ; $V_R=0$ ; $t=8.3ms$ (60Hz.) sin
Máxima temperatura de unión / Maximum junction temperature	$T_{JMAX}$	180 °C	
Temperatura de almacenamiento / Storage temperature	$T_{STG}$	-40...180 °C	

CARACTERISTICAS DE CORRIENTE / CURRENT CHARACTERISTICS				
Tipo / Type	Periodo de conducción / Conduction periode			
	DC	180°	120°	60°
RG032M1.5	3,6	3,2	2,9	2,3
RG047M1.5	3,0	2,7	2,4	1,9
RG064M1.5	2,7	2,4	2,2	1,7
RG080M1.5	2,4	2,1	1,9	1,5

Todos los datos a 45°C de TA / All data for TA=45°C



Surge overload current  
 $I_{FSM}$ : crest value, t: duration



$I^2t$  versus time (1-10 ms)

**RECTIFICADORES GUASCH, S.A.**

Ciutat de Granada, 80  
08005 BARCELONA  
SPAIN

Se reserva el derecho de cambiar los límites, las condiciones de prueba y dimensiones indicadas en esta hoja sin previo aviso.  
Reserves the right to change limits, test conditions and dimensions given in this data sheet at any time without previous notice.

Tel.: +34 93 309 88 91  
Fax.: +34 93 300 18 41  
e-mail: info@e-guasch.com  
www.e-guasch.com

070508 Rev.:1



## ANOTACIONES EN EL «DATASHEET» :

RECTIFICADORES GUASCH, S.A. utiliza la siguiente anotación para identificar el estado del producto, en el lado izquierdo de la primera página:

**PRELIMINARY TECHNICAL INFORMATION:** El producto se encuentra en proceso de diseño y desarrollo. La información presenta los datos del producto pero algunas características pueden cambiar.

**ADVANCED TECHNICAL INFORMATION:** El producto se encuentra totalmente diseñado y las características se refieren a la fabricación en serie.

Sin anotación: Los parámetros del producto están fijados y se suministra de acuerdo con las especificaciones publicadas.

Los datos indicados en esta publicación corresponden a especificaciones de producto, queda excluida cualquier garantía expresa o implícita sobre sus propiedades o su aplicación, así como cualquier responsabilidad sobre daños directos o indirectos producidos por los materiales o resultantes de su aplicación. La empresa se reserva el derecho de realizar cambios en las especificaciones de los productos sin previo aviso. La información respecto a métodos de uso y aplicaciones se indica sólo como guía y no constituye garantía alguna de funcionamiento satisfactorio en un determinado equipo o aplicación. Es responsabilidad del usuario determinar la idoneidad del producto para su aplicación utilizando la información disponible y asegurarse de que la misma está actualizada.

Cualquier nombre de producto o marca usada en esta publicación corresponde a marcas depositadas, marcas registradas o nombres protegidos por sus respectivos propietarios.



## DATASHEET ANNOTATIONS:

RECTIFICADORES GUASCH, S.A. annotate datasheets in the left corner of the front page, to indicate product status:

**PRELIMINARY TECHNICAL INFORMATION:** The product is in design and development. The datasheet represents the product as it is understood but details may change.

**ADVANCED TECHNICAL INFORMATION:** The product design is complete and final characterisation for volume production is well in hand.

No Annotation: The product parameters are fixed and the product is available to datasheet specification.

The technical data are to specify components, not to guarantee their properties. No warranty or guarantee expressed or implied is made regarding delivery or performance. The Company reserves the right to alter without prior notice the specification of any product. Information concerning possible methods of use is provided as a guide only and does not constitute any guarantee that such methods of use will be satisfactory in a specific piece of equipment. It is the user's responsibility to fully determine the performance and suitability of any equipment using such information and to ensure that any publication or data used is up to date.

All brand names and product names used in this publication are trademarks, registered trademarks or trade names of their respective owners.



## DATASHEET ANNOTATIONS:

RECTIFICADORES GUASCH, S.A. Indiqué dans la notice technique à la part inférieur à gauche le suivant pour vous informer de la situation du produits

**PRELIMINARY TECHNICAL INFORMATION:** Le produit est dans la conception et le développement. La notice technique représente le produit comme il a été conçu mais les détails peuvent changer.

**ADVANCED TECHNICAL INFORMATION:** La conception de produit est fini et la notice technique est comme il a été conçu pour la fabrication.

Sans annotation: La notice technique indique que le produit est selon la même

Les données indiquées dans la notice technique sont conformément aux spécifications des composants, sont exclues toutes autres conditions ou garanties exprimées ou implicites concernant la qualité et le bon fonctionnement des matériels, ainsi que toute responsabilité pour les dommages causés directement ou indirectement par les matériels ou résultant de leur utilisation. Nous nous réservons la possibilité de changement sans notification. L'information à propos des méthodes possibles d'usage est fournie comme un guide conformément aux spécifications et instructions et ne constitue pas garantie que telles méthodes d'usage sera satisfaisant dans un morceau spécifique d'équipement. C'est la responsabilité de l'acheteur déterminer l'exécution et l'aptitude du produit et s'assurer qu'il a la dernière actualisation de la notice technique.

Des noms de marque et produit utilisés dans cette publication sont enregistrés et propriété de leurs propriétaires respectifs.

© RECTIFICADORES GUASCH, S.A.

DOCUMENTACION TECNICA, TECHNICAL DOCUMENTATION, DOCUMENTATION TECHNIQUE  
PRODUCIDO EN ESPAÑA, PRODUCED IN SPAIN, PRODUIT EN ESPAGNA  
PROHIBIDA SU VENTA, NOT FOR SALE, PAS A VENDRE

## Your Needs, Our Solutions

**RECTIFICADORES GUASCH, S.A.**

Ciutat de Granada, 80  
08005 BARCELONA  
SPAIN

Se reserva el derecho de cambiar los límites, las condiciones de prueba y dimensiones indicadas en esta hoja sin previo aviso.  
Reserves the right to change limits, test conditions and dimensions given in this data sheet at any time without previous notice.

Tel.: +34 93 309 88 91  
Fax.: +34 93 300 18 41  
e-mail: [info@e-guasch.com](mailto:info@e-guasch.com)  
[www.e-guasch.com](http://www.e-guasch.com)