

ADVANCED TECHNICAL INFORMATION

HIGHLIGHTS

- Reliability.
- Short delivery time.
- Ready to use.
- Working voltage up to 250 V_{RMS}.
- Insulation 2500 V_{RMS}/1 min.
- Black anodized aluminium heatsink for natural cooling.
- Aluminium «L» shaped mounting fixtures.
- Nickel plated Cu power terminals.

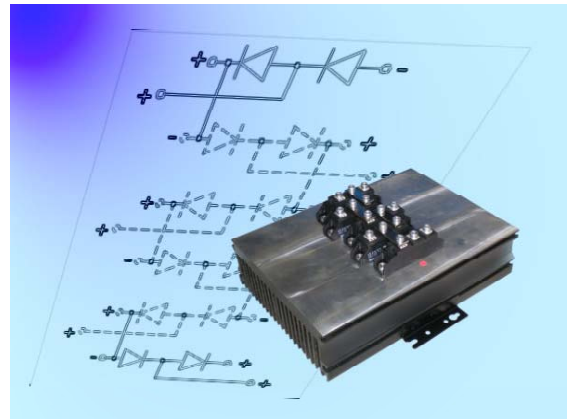


Photo non-contractual

GENERAL SPECIFICATIONS	
Maximum DC voltage	900 V _{DC}
Repetitive peak reverse voltage (V _{RRM})	1200 V _P (min)

COOLING ESPECIFICATIONS	
Natural cooling	"N" identifier
Forced cooling	"F" identifier. 120x120mm. 230V fan

SEMICONDUCTOR SPECIFICATIONS	
Peak non-repetitive surge current (I _{TSM})	2800 A @ T _P =10ms, T _J =45°C, (50Hz), sine
	2500 A @ T _P =10ms, T _J =150°C, (50Hz), sine
I ² t capacity for fusing	39200 A ² s @ T _P =10ms, T _J =45°C, (50Hz), sine
	31200 A ² s @ T _P =10ms, T _J =150°C, (50Hz), sine
Maximum I _{DC}	180 A.
Maximum peak on-state voltage (V _{TM})	1,43 V @ I _{TM} =300A

TERMINAL SPECIFICATIONS	
Power terminals	M5 2,5 to 4 Nm

ENVIRONMENT SPECIFICATIONS	
Protection grade (EN-60529 / CEI529 / UNE-20324)	IP-00
Humidity max.	50% RH @ 35°C / 90% RH @ 20°C
Pollution degree	III
Isolation	3000 V _{RMS} / 1 min

MECHANICAL SPECIFICATIONS	
Mounting position	NATURAL: Fins in vertical position
	FORCED: All position
Storage temperature	-25 to 80°C

091106 Rev.:2

RECTIFICADORES GUASCH, S.A.

Ciutat de Granada, 80
08005 BARCELONA
SPAIN

Se reserva el derecho de cambiar los límites, las condiciones de prueba y dimensiones indicadas en esta hoja sin previo aviso.
Reserves the right to change limits, test conditions and dimensions given in this data sheet at any time without previous notice.

Tel.: +34 93 309 88 91
Fax.: +34 93 300 18 41
e-mail: info@e-guasch.com
www.e-guasch.com

STANDARD CONFIGURATIONS

4, 6, 8, 10, 12 or 14 diodes in series conection.

Heatsink	Maximum nominal current @ T _A =25°C and T _{HS} =90°C						Dim "A"
	4DCT	6DCT	8DCT	10DCT	12DCT	14DCT	
RG14071/100N	21	14	11	9	8	6	100
RG14071/200N	34	23	18	14	13	10	200
RG14071/300N	41	29	22	18	16	13	300
RG14229/150N	43	30	23	19	16	14	150
RG14229/200N	48	33	25	21	18	15	200
RG14229/300N	65	46	35	29	25	21	300

Heatsink	Maximum nominal current @ T _A =40°C and T _{HS} =90°C						Dim "A"
	4DCT	6DCT	8DCT	10DCT	12DCT	14DCT	
RG14071/100N	16	11	8	7	6	5	100
RG14071/200N	27	18	14	11	10	8	200
RG14071/300N	33	22	17	14	12	10	300
RG14229/150N	34	24	18	15	13	11	150
RG14229/200N	38	26	20	16	14	12	200
RG14229/300N	52	36	28	23	20	16	300

Heatsink	Maximum nominal current @ T _A =50°C and T _{HS} =90°C						Dim "A"
	4DCT	6DCT	8DCT	10DCT	12DCT	14DCT	
RG14071/100N	13	9	7	5	5	4	100
RG14071/200N	22	15	11	9	8	6	200
RG14071/300N	27	18	14	11	10	8	300
RG14229/150N	28	19	15	12	10	8	150
RG14229/200N	31	21	16	13	11	9	200
RG14229/300N	43	29	23	18	16	13	300

Heatsink	Aprox. Weight (Kgrs)						Dim "A"
	4DCT	6DCT	8DCT	10DCT	12DCT	14DCT	
RG14071/100N	1,32	1,43	1,56	1,66	1,77	1,88	100
RG14071/200N	2,39	2,50	2,62	2,73	2,84	2,95	200
RG14071/300N	3,46	3,57	3,67	3,80	3,90	4,02	300
RG14229/150N	2,86	2,96	3,08	3,19	3,30	3,41	150
RG14229/200N	3,72	3,83	3,94	4,05	4,16	4,28	200
RG14229/300N	5,45	5,56	5,66	5,79	5,90	6,01	300

ORDER CODES

MR- 4 DCT 033 N 12
(1) (2) (3) (4) (5) (6)

- 1- General code series
- 2- Number of series diodes
- 3- Drop voltage network identifier
- 4- Nominal maximum current at T_A=40°C (green table)
- 5- Cooling system (N:Natural; F:Forced)
- 6- Semiconductor reverse voltage (V_{RRM}/100)

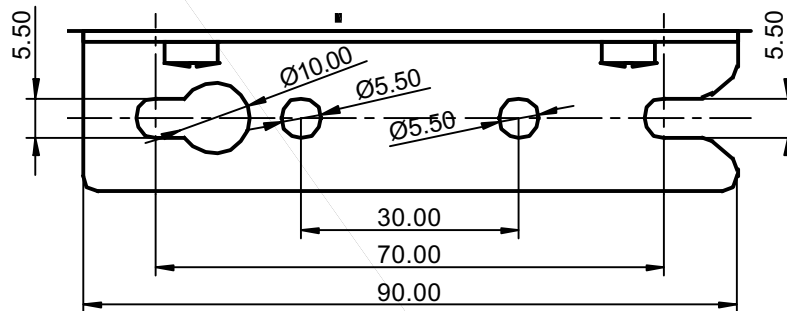
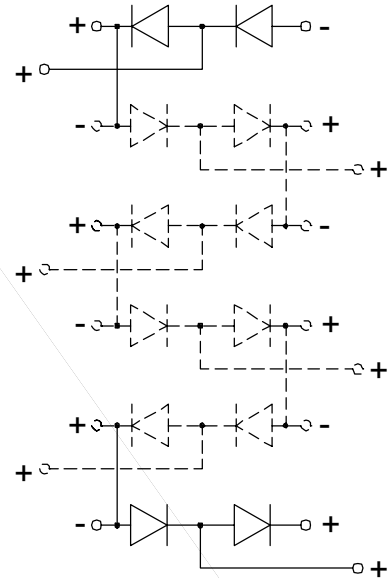
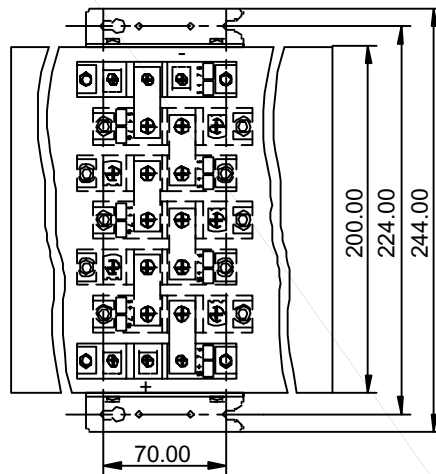
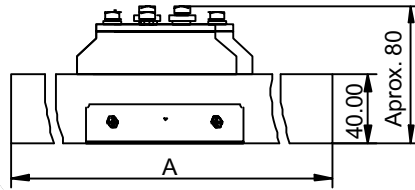
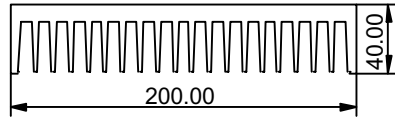
RECTIFICADORES GUASCH, S.A.

Ciutat de Granada, 80
08005 BARCELONA
SPAIN

Se reserva el derecho de cambiar los límites, las condiciones de prueba y dimensiones indicadas en esta hoja sin previo aviso.
Reserves the right to change limits, test conditions and dimensions given in this data sheet at any time without previous notice.

Tel.: +34 93 309 88 91
Fax.: +34 93 300 18 41
e-mail: info@e-guasch.com
www.e-guasch.com

GENERAL DIMENSIONS WITH RG14071



091106 Rev.:2

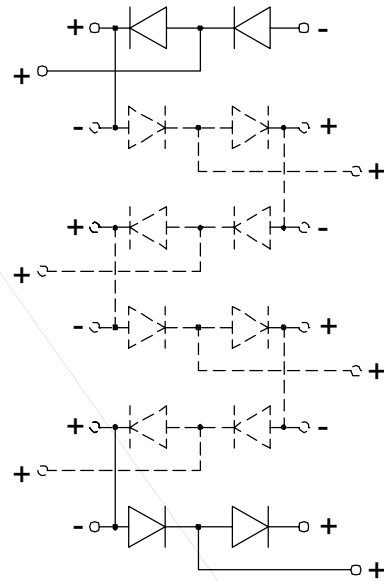
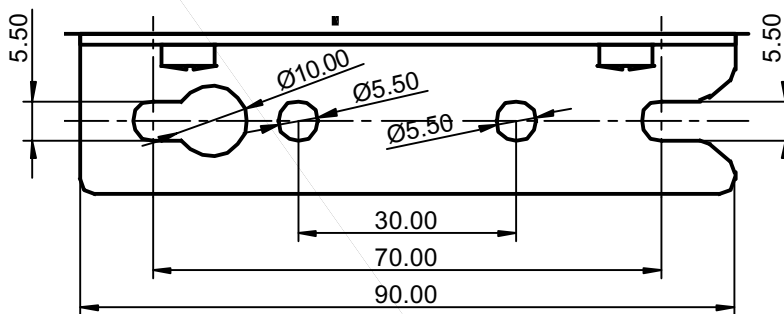
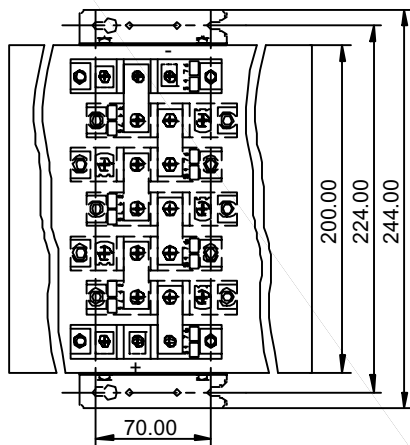
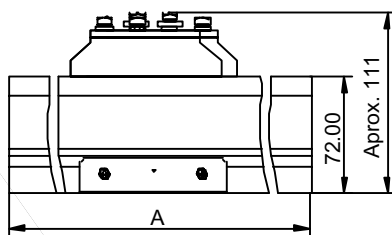
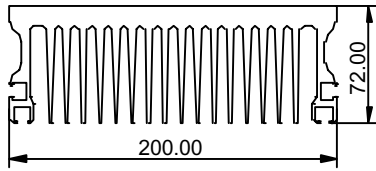
RECTIFICADORES GUASCH, S.A.

Ciutat de Granada, 80
08005 BARCELONA
SPAIN

Se reserva el derecho de cambiar los límites, las condiciones de prueba y dimensiones indicadas en esta hoja sin previo aviso.
Reserves the right to change limits, test conditions and dimensions given in this data sheet at any time without previous notice.

Tel.: +34 93 309 88 91
Fax.: +34 93 300 18 41
e-mail: info@e-guasch.com
www.e-guasch.com

GENERAL DIMENSIONS WITH RG14229



RECTIFICADORES GUASCH, S.A.

Ciutat de Granada, 80
08005 BARCELONA
SPAIN

Se reserva el derecho de cambiar los límites, las condiciones de prueba y dimensiones indicadas en esta hoja sin previo aviso.
Reserves the right to change limits, test conditions and dimensions given in this data sheet at any time without previous notice.

Tel.: +34 93 309 88 91
Fax.: +34 93 300 18 41
e-mail: info@e-guasch.com
www.e-guasch.com

091106 Rev.:2

MAXIMUM CURRENT & HEATSINK TEMPERATURE AT $T_j=T_{j_{MAX}}$

Heatsink	Maximum current @ $T_j=150^\circ\text{C}$						T_A
	4DCT	6DCT	8DCT	10DCT	12DCT	14DCT	
RG14071/100N	42	30	24	19	16	14	25°C
RG14071/200N	62	46	37	31	26	23	
RG14071/300N	72	54	44	37	31	28	
RG14229/150N	75	57	46	38	33	29	
RG14229/200N	80	61	50	42	36	32	
RG14229/300N	99	78	64	55	48	42	
RG14071/100N	38	27	21	17	15	13	40°C
RG14071/200N	56	41	33	27	23	20	
RG14071/300N	65	49	39	33	28	24	
RG14229/150N	67	51	41	34	29	26	
RG14229/200N	72	55	44	37	32	28	
RG14229/300N	89	70	57	49	43	38	
RG14071/100N	35	25	19	16	13	12	50°C
RG14071/200N	51	38	30	25	21	18	
RG14071/300N	60	45	36	30	26	22	
RG14229/150N	62	46	37	31	27	23	
RG14229/200N	66	50	40	34	29	26	
RG14229/300N	82	64	53	45	39	35	
	Heatsink temperature @ $T_j=150^\circ\text{C}$						
RG14071/100N	134	139	141	143	144	145	25°C
RG14071/200N	125	132	136	139	140	142	
RG14071/300N	120	129	133	136	138	140	
RG14229/150N	119	128	132	135	138	139	
RG14229/200N	117	126	131	134	136	138	
RG14229/300N	107	118	124	128	131	134	
RG14071/100N	136	140	142	144	145	145	40°C
RG14071/200N	128	134	138	140	142	143	
RG14071/300N	124	131	135	138	140	141	
RG14229/150N	123	130	134	137	139	141	
RG14229/200N	121	128	133	136	138	140	
RG14229/300N	112	122	127	131	134	136	
RG14071/100N	137	141	143	144	145	146	50°C
RG14071/200N	130	136	139	141	142	143	
RG14071/300N	126	133	137	139	141	142	
RG14229/150N	125	132	136	138	140	141	
RG14229/200N	123	130	135	137	139	141	
RG14229/300N	116	124	129	133	135	137	

SERIES RG07089 CONFIGURATIONS (NATURAL AN FORCED COOLING)

4, 6, 8, 10, 12 or 14 diodes in series conection.

Heatsink	Maximum nominal current @ T _A =25°C and T _{HS} =90°C						Dim "A"
	4SDCT	6SDCT	8SDCT	10SDCT	12SDCT	14SDCT	
RG07089/120N	31	22					120
RG07089/180N	38	26	20	16			180
RG07089/300N	43	30	23	19	16	14	300
RG07089/120F	81	57					120
RG07089/180F	95	68	53	43			180
RG07089/300F	107	77	60	50	44	37	300

Heatsink	Maximum nominal current @ T _A =40°C and T _{HS} =90°C						Dim "A"
	4SDCT	6SDCT	8SDCT	10SDCT	12SDCT	14SDCT	
RG07089/120N	25	17					120
RG07089/180N	30	20	15	13			180
RG07089/300N	34	24	18	15	13	11	300
RG07089/120F	65	46					120
RG07089/180F	76	54	42	34			180
RG07089/300F	87	62	48	39	35	29	300

Heatsink	Maximum nominal current @ T _A =50°C and T _{HS} =90°C						Dim "A"
	4SDCT	6SDCT	8SDCT	10SDCT	12SDCT	14SDCT	
RG07089/120N	20	14					120
RG07089/180N	24	16	13	10			180
RG07089/300N	28	19	15	12	10	8	300
RG07089/120F	53	37					120
RG07089/180F	63	44	34	28			180
RG07089/300F	72	51	39	32	28	24	300

Heatsink	Aprox. Weight (Kgrs)						Dim "A"
	4SDCT	6SDCT	8SDCT	10SDCT	12SDCT	14SDCT	
RG07089/120N	2,02	2,15					120
RG07089/180N	2,90	3,03	3,16	3,29			180
RG07089/300N	4,66	4,79	4,92	5,05	5,17	5,30	300
RG07089/120F	2,61	2,74					120
RG07089/180F	3,49	3,62	3,74	3,87			180
RG07089/300F	5,25	5,37	5,50	5,63	5,76	5,89	300

ORDER CODES

MR- 4 SDCT 081 N 12
 (1) (2) (3) (4) (5) (6)

- 1- General code series
- 2- Number of series diodes
- 3- Drop voltage network identifier with RG07089 heatsink series
- 4- Nominal maximum current at T_A=40°C (green table)
- 5- Cooling system (N:Natural; F:Forced)
- 6- Semiconductor reverse voltage (V_{RRM}/100)

RECTIFICADORES GUASCH, S.A.

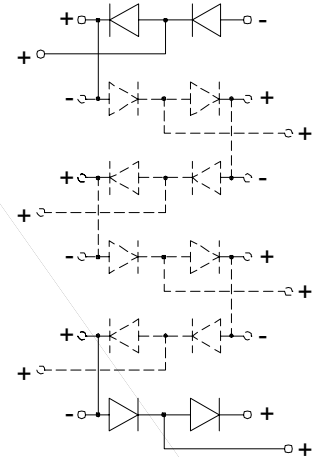
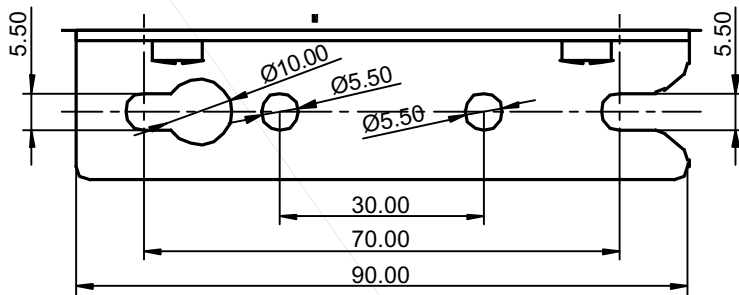
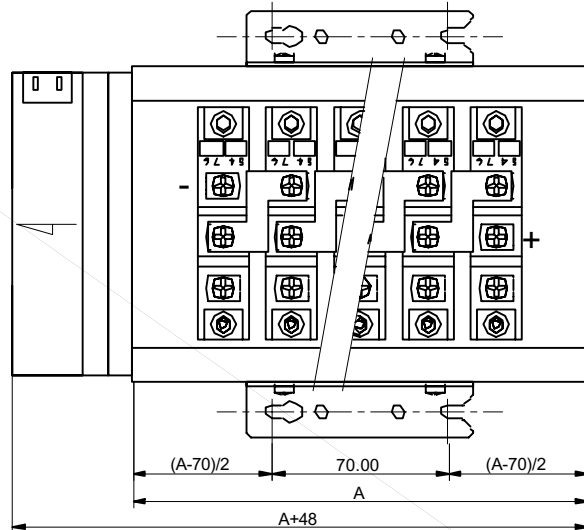
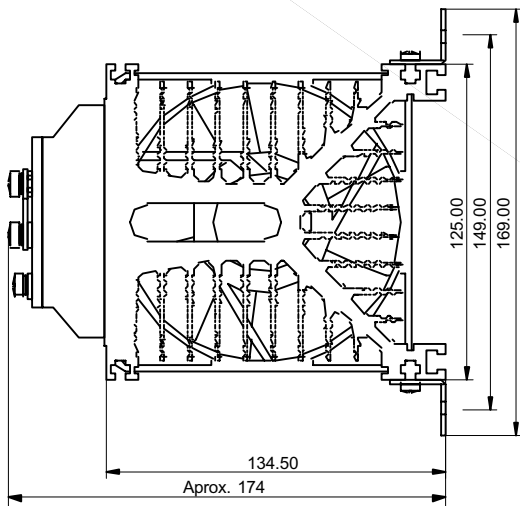
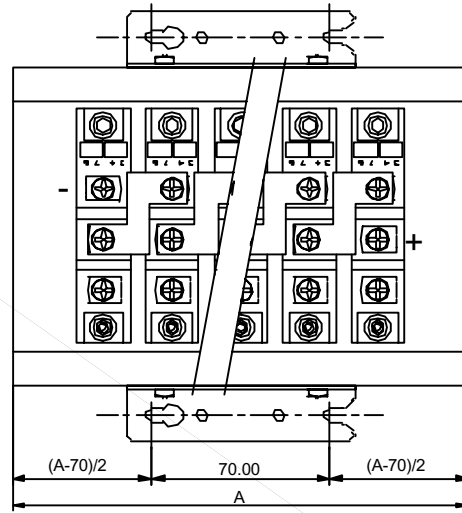
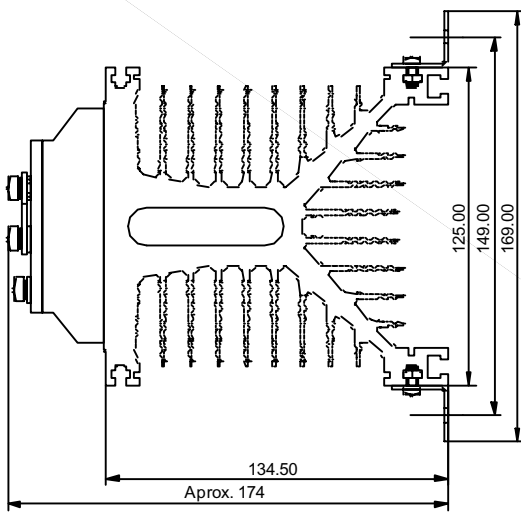
Ciutat de Granada, 80
 08005 BARCELONA
 SPAIN

Se reserva el derecho de cambiar los límites, las condiciones de prueba y dimensiones indicadas en esta hoja sin previo aviso.
 Reserves the right to change limits, test conditions and dimensions given in this data sheet at any time without previous notice.

Tel.: +34 93 309 88 91
 Fax.: +34 93 300 18 41
 e-mail: info@e-guasch.com
 www.e-guasch.com

091106 Rev.:2

GENERAL DIMENSIONS



091106 Rev.:2

RECTIFICADORES GUASCH, S.A.

Ciutat de Granada, 80
08005 BARCELONA
SPAIN

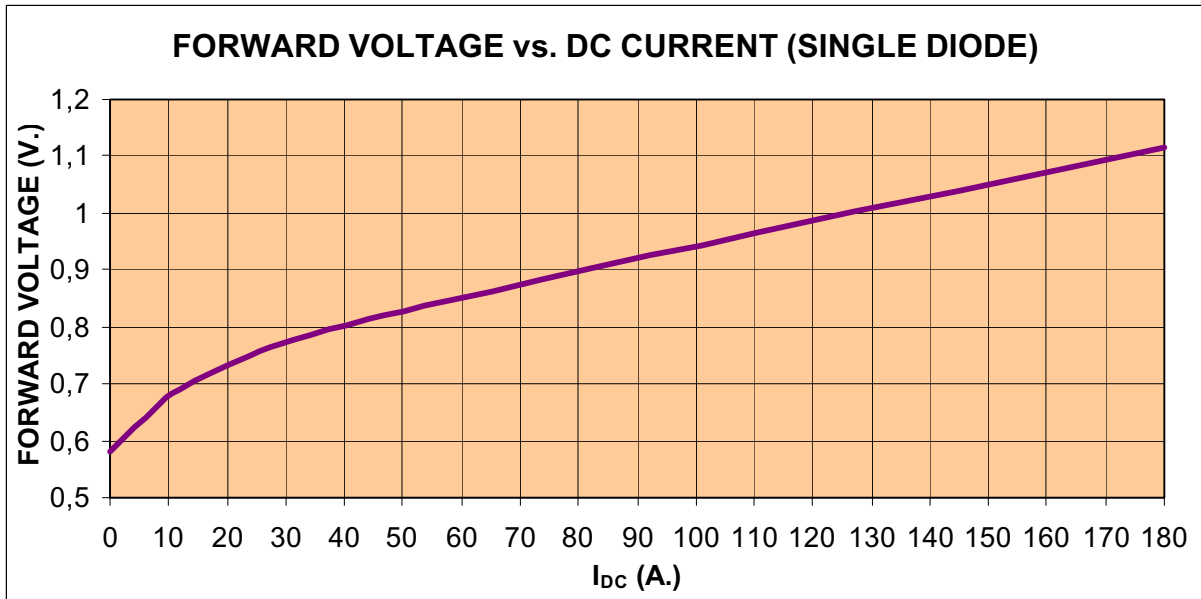
Se reserva el derecho de cambiar los límites, las condiciones de prueba y dimensiones indicadas en esta hoja sin previo aviso.
Reserves the right to change limits, test conditions and dimensions given in this data sheet at any time without previous notice.

Tel.: +34 93 309 88 91
Fax.: +34 93 300 18 41
e-mail: info@e-guasch.com
www.e-guasch.com

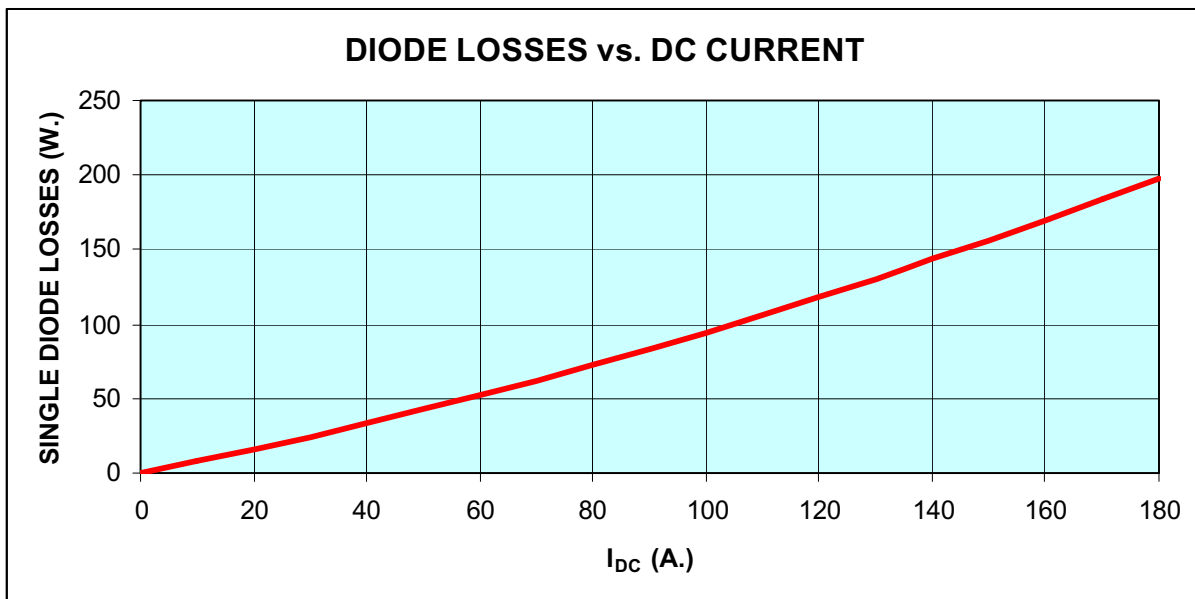
MAXIMUM CURRENT & HEATSINK TEMPERATURE AT $T_j=T_{j_{MAX}}$

Heatsink	Maximum current @ $T_j=150^\circ\text{C}$						T_A
	4SDCT	6SDCT	8SDCT	10SDCT	12SDCT	14SDCT	
RG07089/120N	59	43					25°C
RG07089/180N	68	50	40	34			
RG07089/300N	75	57	46	38	33	29	
RG07089/120F	113	91					
RG07089/180F	124	101	86	75			
RG07089/300F	132	110	94	83	74	66	
RG07089/120N	52	39					40°C
RG07089/180N	60	45	36	30			
RG07089/300N	67	51	41	34	29	26	
RG07089/120F	102	82					
RG07089/180F	111	91	77	67			
RG07089/300F	119	99	85	74	66	59	
RG07089/120N	48	35					50°C
RG07089/180N	55	41	33	27			
RG07089/300N	62	46	37	31	27	23	
RG07089/120F	94	75					
RG07089/180F	103	84	71	62			
RG07089/300F	110	91	78	68	61	55	
	Heatsink temperature @ $T_j=150^\circ\text{C}$						
RG07089/120N	127	133					25°C
RG07089/180N	123	130	135	137			
RG07089/300N	119	128	132	135	138	139	
RG07089/120F	100	111					
RG07089/180F	94	106	114	119			
RG07089/300F	89	101	110	115	120	123	
RG07089/120N	129	135					40°C
RG07089/180N	126	133	136	139			
RG07089/300N	123	130	134	137	139	141	
RG07089/120F	106	116					
RG07089/180F	100	111	118	123			
RG07089/300F	96	107	114	120	123	126	
RG07089/120N	131	137					50°C
RG07089/180N	128	134	138	140			
RG07089/300N	125	132	136	138	140	141	
RG07089/120F	110	119					
RG07089/180F	105	115	121	125			
RG07089/300F	101	111	118	122	126	129	

TYPICAL FORWARD VOLTAGE vs. CURRENT (ONE DIODE)



TYPICAL LOSSES vs. CURRENT (SINGLE DIODE)



MOUNTING CONSIDERATIONS

Rev.:2 It's necessary a minimum distance of 100 mm with regard to the envelope. The free air circulation should be guaranteed. Avoiding the heat sources of nearby to assembly.

091106

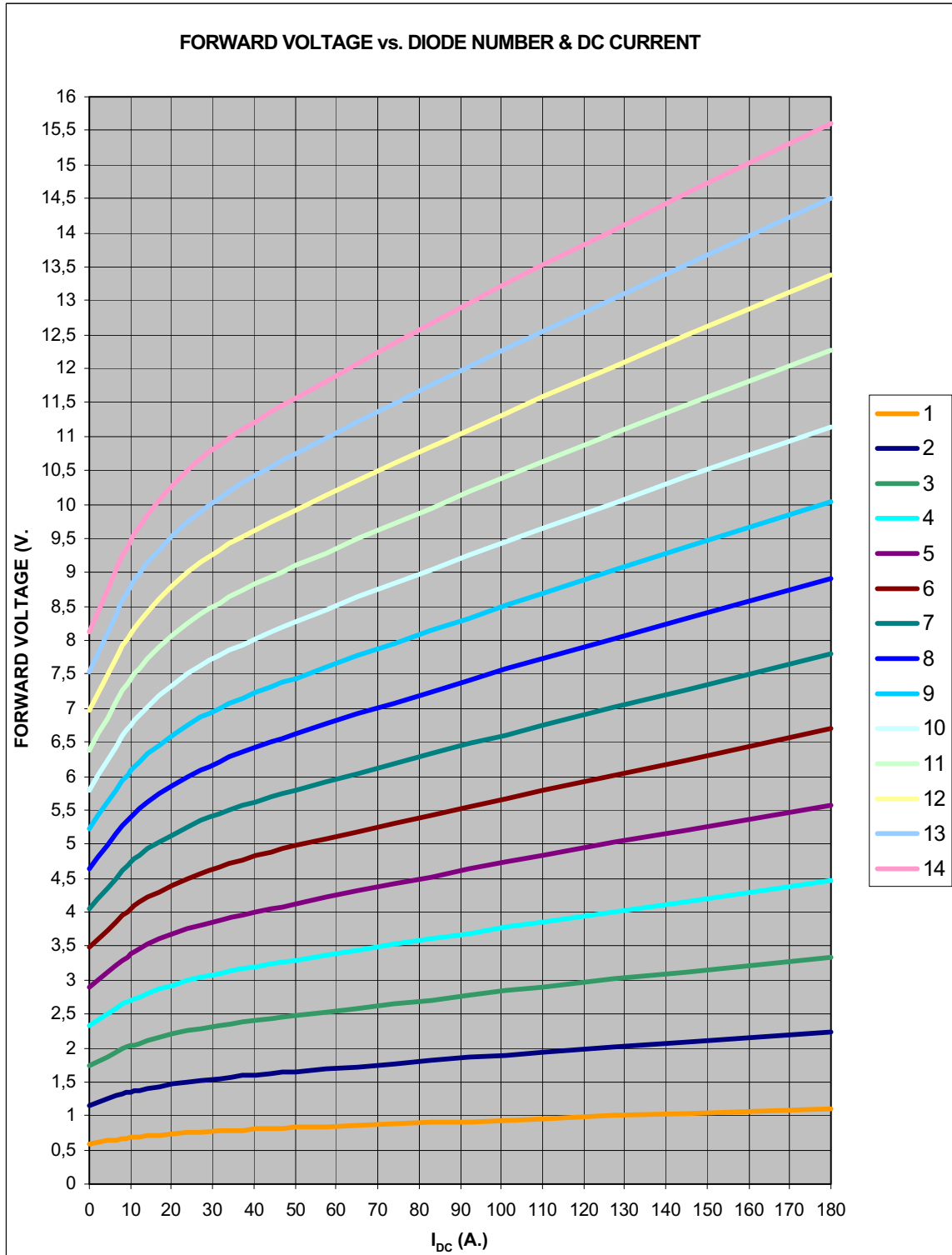
RECTIFICADORES GUASCH, S.A.

Ciutat de Granada, 80
08005 BARCELONA
SPAIN

Se reserva el derecho de cambiar los límites, las condiciones de prueba y dimensiones indicadas en esta hoja sin previo aviso.
Reserves the right to change limits, test conditions and dimensions given in this data sheet at any time without previous notice.

Tel.: +34 93 309 88 91
Fax.: +34 93 300 18 41
e-mail: info@e-guasch.com
www.e-guasch.com

TYPICAL FORWARD VOLTAGE vs. NUMBER OF SERIES DIODES & CURRENT



091106 Rev.:2

RECTIFICADORES GUASCH, S.A.

Ciutat de Granada, 80
08005 BARCELONA
SPAIN

Se reserva el derecho de cambiar los límites, las condiciones de prueba y dimensiones indicadas en esta hoja sin previo aviso.
Reserves the right to change limits, test conditions and dimensions given in this data sheet at any time without previous notice.

Tel.: +34 93 309 88 91
Fax.: +34 93 300 18 41
e-mail: info@e-guasch.com
www.e-guasch.com



ANOTACIONES EN EL «DATASHEET» :

RECTIFICADORES GUASCH, S.A. utiliza la siguiente anotación para identificar el estado del producto, en el lado izquierdo de la primera página:

PRELIMINARY TECHNICAL INFORMATION: El producto se encuentra en proceso de diseño y desarrollo. La información presenta los datos del producto pero algunas características pueden cambiar.

ADVANCED TECHNICAL INFORMATION: El producto se encuentra totalmente diseñado y las características se refieren a la fabricación en serie.

Sin anotación: Los parámetros del producto están fijados y se suministra de acuerdo con las especificaciones publicadas.

Los datos indicados en esta publicación corresponden a especificaciones de producto, queda excluida cualquier garantía expresa o implícita sobre sus propiedades o su aplicación, así como cualquier responsabilidad sobre daños directos o indirectos producidos por los materiales o resultantes de su aplicación. La empresa se reserva el derecho de realizar cambios en las especificaciones de los productos sin previo aviso. La información respecto a métodos de uso y aplicaciones se indica sólo como guía y no constituye garantía alguna de funcionamiento satisfactorio en un determinado equipo o aplicación. Es responsabilidad del usuario determinar la idoneidad del producto para su aplicación utilizando la información disponible y asegurarse de que la misma esta actualizada.

Cualquier nombre de producto o marca usada en esta publicación corresponde a marcas depositadas, marcas registradas o nombres protegidos por sus respectivos propietarios.



DATASHEET ANNOTATIONS:

RECTIFICADORES GUASCH, S.A. annotate datasheets in the left corner of the front page, to indicate product status:

PRELIMINARY TECHNICAL INFORMATION: The product is in design and development. The datasheet represents the product as it is understood but details may change.

ADVANCED TECHNICAL INFORMATION: The product design is complete and final characterisation for volume production is well in hand.

No Annotation: The product parameters are fixed and the product is available to datasheet specification.

The technical data are to specify components, not to guarantee their properties. No warranty or guarantee expressed or implied is made regarding delivery or performance. The Company reserves the right to alter without prior notice the specification of any product. Information concerning possible methods of use is provided as a guide only and does not constitute any guarantee that such methods of use will be satisfactory in a specific piece of equipment. It is the user's responsibility to fully determine the performance and suitability of any equipment using such information and to ensure that any publication or data used is up to date.

All brand names and product names used in this publication are trademarks, registered trademarks or trade names of their respective owners.



DATASHEET ANNOTATIONS:

RECTIFICADORES GUASCH, S.A. Indiqué dans la notice technique a la part inferieur à gauche le suivant pour vous informer de la situation du produits

PRELIMINARY TECHNICAL INFORMATION: Le produit est dans la conception et le développement. La notice technique représente le produit comme il a été conçu mais les détails peuvent changer.

ADVANCED TECHNICAL INFORMATION: La conception de produit est fini et la notice technique est comme il a été conçu pour la fabrication.

Sans annotation: La notice technique indique que le produit est selon la même

Les donnes indiqués dans la notice technique sont conformément aux spécifications des composants, sont exclues toutes autres conditions ou garanties exprimées ou implicites concernant la qualité et le bon fonctionnement des matériels, ainsi que toute responsabilité pour les dommages causés directement ou indirectement par les matériels ou résultant de leur utilisation. Nous nous reservons la possibilite de changement sans notification. L'information à propos des méthodes possibles d'usage est fournie comme un guide conformément aux spécifications et instructions et ne constitue pas garantie que telles méthodes d'usage sera satisfaisant dans un morceau spécifique d'équipement. C'est la responsabilité de l'Acheteur déterminer l'exécution et l'aptitude du produit et s'assure qu'il a la darriere actualisation de la notice technique.

Des noms de marque et produit utilisés dans cette publication sont enregistrées et propriété de leurs propriétaires respectifs.

© RECTIFICADORES GUASCH, S.A.

DOCUMENTACION TECNICA, THECNICAL DOCUMENTATION, DOCUMENTATION TECHNIQUE
PRODUCIDO EN ESPAÑA, PRODUCED IN SPAIN, PRODUIT EN ESPAGNA
PROHIBIDA SU VENTA, NOT FOR SALE, PAS A VENDRE

Your Needs, Our Solutions

RECTIFICADORES GUASCH, S.A.

Ciutat de Granada, 80
08005 BARCELONA
SPAIN

Se reserva el derecho de cambiar los límites, las condiciones de prueba y dimensiones indicadas en esta hoja sin previo aviso.
Reserves the right to change limits, test conditions and dimensions given in this data sheet at any time without previous notice.

Tel.: +34 93 309 88 91
Fax.: +34 93 300 18 41
e-mail: info@e-guasch.com
www.e-guasch.com