

CARACTERISTICAS

- Diseño compacto.
- Amplia gama.
- Fiabilidad.
- Plazo de entrega reducido.
- Bajo coste.
- Varistores opcionales (para los tipos industriales).
- Listo para usar.

HIGHLIGHTS

- Compact design.
- Wide range.
- Reliability.
- Short delivery time.
- Low cost.
- Varistor options (for industrial types).
- Ready to use.

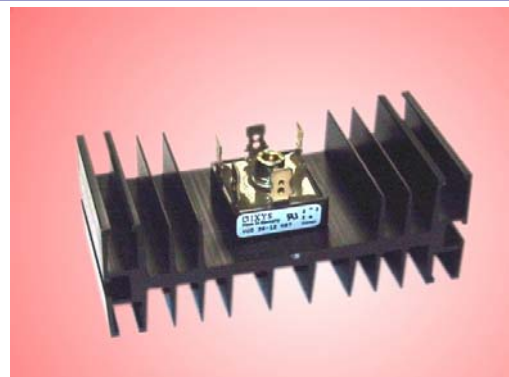
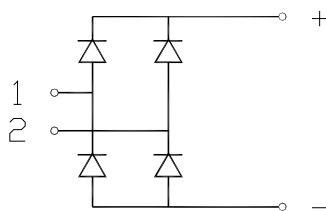


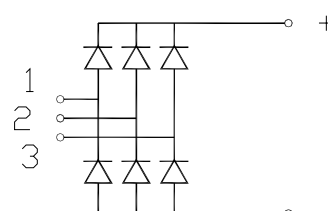
Foto no contractual / Photo non-contractual

CIRCUITOS ESTANDAR / STANDARD CIRCUITS



B2U

Puente monofásico / Single phase bridge



B6U

Puente trifásico / Three-phase bridge

OPCIONES / OPTIONS

- V: Varistor en el lado DC / Varistor in the DC side
- VV: Varistor en lados AC y DC / Varistor in AC & DC sides

V_{RRM}	Tensión de varistor / Varistor voltage	Máxima tensión de trabajo / Maximum working voltage
600 V	250 V_{RMS}	230 V_{AC} / 320 V_{DC}
1000 V	420 V_{RMS}	380 V_{AC} / 560 V_{DC}
1200 V	460 V_{RMS}	400 V_{AC} / 615 V_{DC}

La opción VV es especialmente útil para la alimentación de electroimanes.
Option VV is specially useful for powering electromagnets.

REFERENCIAS DE PEDIDO

CC - B2U 24 N 12 V
1 2 3 4 5 6

- 1- CC, Identificación general de la serie
- 2- Circuito (B2U, B6U...)
- 3- I_{DC} máxima
- 4- Sistema refrigeración (N:Natural)
- 5- $V_{RRM}/100$
- 6- Opciones (V:Varistor en salida DC, VV: Varistores en lado AC y DC)

ORDER CODES

CC - B2U 24 N 12 V
1 2 3 4 5 6

- 1- CC, Series general identification
- 2- Circuit configuration (B2U, B6U...)
- 3- Maximum I_{DC}
- 4- Cooling system (N:Natural cooling)
- 5- $V_{RRM}/100$
- 6- Options (V:Varistor in DC side, VV: Varistors in AC & DC sides)

RECTIFICADORES GUASCH, S.A.

Ciutat de Granada, 80
08005 BARCELONA
SPAIN

Se reserva el derecho de cambiar los límites, las condiciones de prueba y dimensiones indicadas en esta hoja sin previo aviso.
Reserves the right to change limits, test conditions and dimensions given in this data sheet at any time without previous notice.

Tel.: +34 93 309 88 91
Fax.: +34 93 300 18 41
e-mail: info@e-guasch.com
www.e-guasch.com

070906 Rev.:2

CONSIDERACIONES DE MONTAJE / MOUNTING CONSIDERATIONS

Se recomienda utilizar un 20% de margen de seguridad para la intensidad, por ejemplo, para 20A, utilizar un grupo con una I_{DC} máx >25 A. / We recommended a current safe margin of 20%, for example, use I_{DC} maximum >25A for 20A application.

Las intensidades indicadas son válidas para una temperatura ambiente de 45°C (refrigeración natural) y de 35°C (refrigeración forzada) / The indicated current are valid for an environment temperature of 45°C (natural cooling) and 35°C (forced cooling)

La posición de montaje debe ser vertical (perfil disipador perpendicular al suelo), para otras posiciones consultar con nuestro departamento técnico / The assembly position must be vertical (heatsink perpendicular to the ground), for other positions please request our technical department.

Mantener una distancia mínima de 100 mm para la entrada y salida del aire. / Maintain a minimum distance of 100 mm for the entrance and exit of the air.

Para las conexiones con Fast-on considerar una intensidad máxima de trabajo continuo de 15A. / For the connections with Fast-on to consider a maximum continuous intensity of 15A.

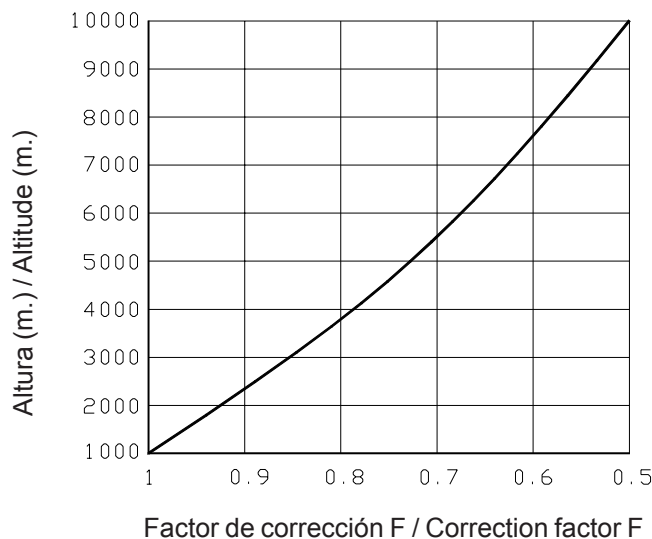
Los pares de apriete para los semiconductores con tornillo son los siguientes / The pairs of tighten for the semiconductors with screw are the following ones:

Par de apriete / Mounting torque

M4	1,3 - 1,7 Nm
M5	4,2 - 5,7 Nm
M6	

En ningún caso realizar las conexiones mediante soldadura / In any case do not make welding.

GRAFICA DE CORRECCION RESPECTO A LA ALTITUD DE TRABAJO / GRAPH OF ALTITUDE CORRECTION WORKING FACTOR



$$I_{DC}' = I_{DC} \times F$$

RECTIFICADORES GUASCH, S.A.

Ciutat de Granada, 80
08005 BARCELONA
SPAIN

Se reserva el derecho de cambiar los límites, las condiciones de prueba y dimensiones indicadas en esta hoja sin previo aviso.
Reserves the right to change limits, test conditions and dimensions given in this data sheet at any time without previous notice.

Tel.: +34 93 309 88 91
Fax.: +34 93 300 18 41
e-mail: info@e-guasch.com
www.e-guasch.com

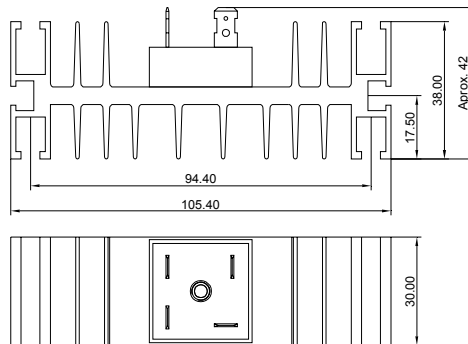
070906 Rev.:2

B2U, TIPOS ESTANDAR / B2U STANDARD TYPES

Tablas con combinaciones estandar de semiconductor-disipador para puentes rectificadores monofásicos /
Semiconductor-heatsink combination tables for single phase rectifier briges.

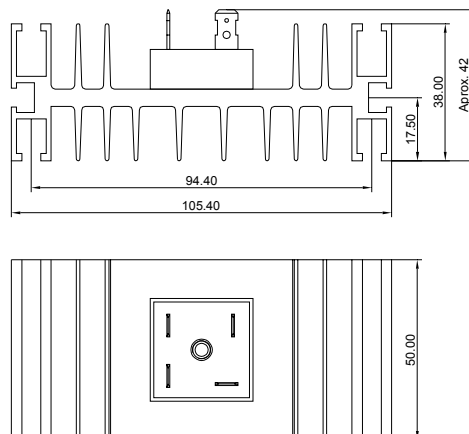
B2U con RG06061/30N / B2U with RG06061/30N

Tipo / Type	I _{DC} max	V _{RRM}	Disipador / Heatsink	Semiconductor	Opciones / Options	Aislamiento / Isolation	I _{FSM}
CC-B2U08N06	8	600	RG06061/30N	KBPC2506	n/a	2500V _{AC}	300 A
CC-B2U08N10	8	1000	RG06061/30N	KBPC2510	n/a		
CC-B2U09N06	9	600	RG06061/30N	KBPC3506	n/a		
CC-B2U09N10	9	1000	RG06061/30N	KBPC3510	n/a		
CC-B2U10N06	10	600	RG06061/30N	KBPC5006	n/a		
CC-B2U10N10	10	1000	RG06061/30N	KBPC5010	n/a		



B2U con RG06061/50N / B2U with RG06061/50N

Tipo / Type	I _{DC} max	V _{RRM}	Disipador / Heatsink	Semiconductor	Opciones / Options	Aislamiento / Isolation	I _{FSM}
CC-B2U12N06	12	600	RG06061/50N	KBPC2506	n/a	2500V _{AC}	300 A
CC-B2U12N10	12	1000	RG06061/50N	KBPC2510	n/a		
CC-B2U14N06	14	600	RG06061/50N	KBPC3506	n/a		
CC-B2U14N10	14	1000	RG06061/50N	KBPC3510	n/a		
CC-B2U15N06	15	600	RG06061/50N	KBPC5006	n/a		
CC-B2U15N10	15	1000	RG06061/50N	KBPC5010	n/a		



070906 Rev.:2

RECTIFICADORES GUASCH, S.A.

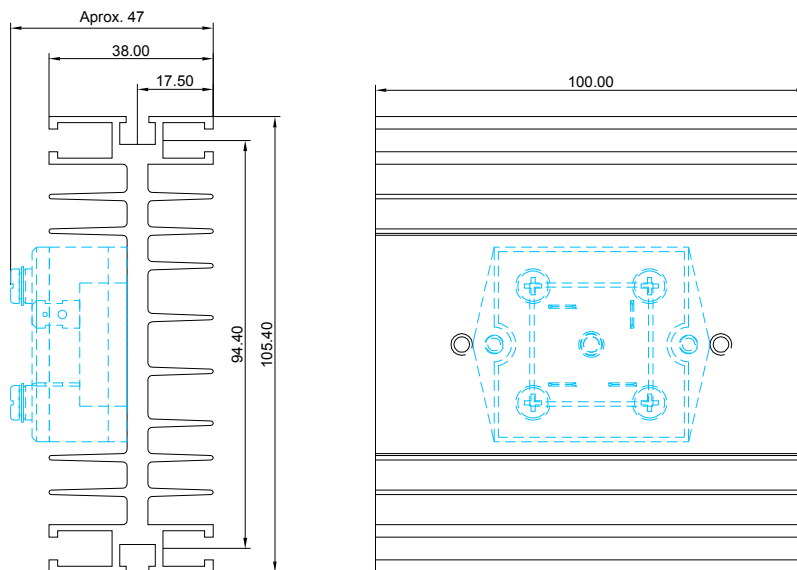
Ciutat de Granada, 80
08005 BARCELONA
SPAIN

Se reserva el derecho de cambiar los límites, las condiciones de prueba y dimensiones indicadas en esta hoja sin previo aviso.
Reserves the right to change limits, test conditions and dimensions given in this data sheet at any time without previous notice.

Tel.: +34 93 309 88 91
Fax.: +34 93 300 18 41
e-mail: info@e-guasch.com
www.e-guasch.com

B2U con RG06061/100N / B2U with RG06061/100N

Tipo / Type	I _{DC} max	V _{RRM}	Disipador / Heatsink	Semiconductor	Opciones / Options	Aislamiento / Isolation	I _{FSM}
CC-B2U16N06	16	600	RG06061/100N	KBPC2506	n/a	2500V _{AC}	300 A
CC-B2U16N10	16	1000	RG06061/100N	KBPC2510	n/a		
CC-B2U18N06	18	600	RG06061/100N	KBPC3506	n/a		
CC-B2U18N10	18	1000	RG06061/100N	KBPC3510	n/a		
CC-B2U20N06	20	600	RG06061/100N	KBPC5006	n/a		
CC-B2U20N10	20	1000	RG06061/100N	KBPC5010	n/a		
CC-B2U22N12	22	1200	RG06061/100N	VBO30-12N07	n/a		
CC-B2U22N12V	22	1200	RG06061/100N	VBO30-12N07	DC Varistor	360 A	
CC-B2U22N12VV	22	1200	RG06061/100N	VBO30-12N07	AC+DC Var.		



B2U con RG11087/120N / B2U with RG11087/120N

Tipo / Type	I _{DC} max	V _{RRM}	Disipador / Heatsink	Semiconductor	Opciones / Options	Aislamiento / Isolation	I _{FSM}
CC-B2U30N12	30	1200	RG11087/120NR	VBO30-12N07	n/a	2500V _{AC}	360 A
CC-B2U30N12V	30	1200	RG11087/120NR	VBO30-12N07	DC Varistor		
CC-B2U30N12VV	30	1200	RG11087/120NR	VBO30-12N07	AC+DC Var.		
CC-B2U35N12	35	1200	RG11087/120NR	VBO50-12N07	n/a		670 A
CC-B2U35N12V	35	1200	RG11087/120NR	VBO50-12N07	DC Varistor		
CC-B2U35N12VV	35	1200	RG11087/120NR	VBO50-12N07	AC+DC Var.		
CC-B2U48N12	48	1200	RG11087/120NR	VBO72-12N07	n/a		1350 A
CC-B2U48N12V	48	1200	RG11087/120NR	VBO72-12N08	DC Varistor		
CC-B2U48N12VV	48	1200	RG11087/120NR	VBO72-12N09	AC+DC Var.		
CC-B2U52N12	52	1200	RG11087/120NR	VBO105-12N07	n/a		2500 A
CC-B2U52N12V	52	1200	RG11087/120NR	VBO105-12N07	DC Varistor		
CC-B2U52N12VV	52	1200	RG11087/120NR	VBO105-12N07	AC+DC Var.		
CC-B2U70N12	70	1200	RG11087/120NR	VBO160-12N07	n/a		2500 A
CC-B2U70N12V	70	1200	RG11087/120NR	VBO160-12N07	DC Varistor		
CC-B2U70N12VV	70	1200	RG11087/120NR	VBO160-12N07	AC+DC Var.		

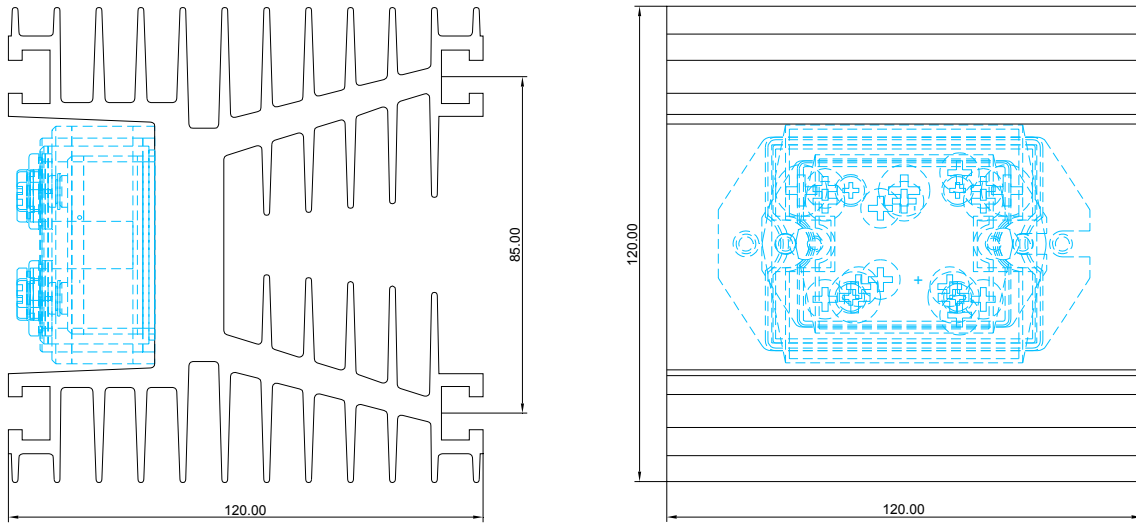
RECTIFICADORES GUASCH, S.A.

Ciutat de Granada, 80
08005 BARCELONA
SPAIN

Se reserva el derecho de cambiar los límites, las condiciones de prueba y dimensiones indicadas en esta hoja sin previo aviso.
Reserves the right to change limits, test conditions and dimensions given in this data sheet at any time without previous notice.

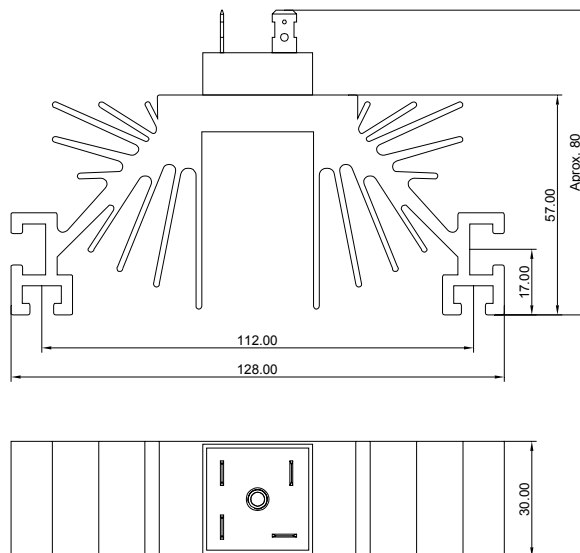
Tel.: +34 93 309 88 91
Fax.: +34 93 300 18 41
e-mail: info@e-guasch.com
www.e-guasch.com

070906 Rev.:2



B2U con RG15168/30N / B2U with RG15168/30N

Tipo / Type	I _{DC} max	V _R RRM	Disipador / Heatsink	Semiconductor	Opciones / Options	Aislamiento / Isolation	I _{FSM}
CC-B2U11.2N06	11,2	600	RG15168/30NR	KBPC2506	n/a	2500V _{AC}	300A
CC-B2U11.2N10	11,2	1000	RG15168/30NR	KBPC2510	n/a		
CC-B2U13.5N06	13,5	600	RG15168/30NR	KBPC3506	n/a		
CC-B2U13.5N10	13,5	1000	RG15168/30NR	KBPC3510	n/a		
CC-B2U15.2N06	15,2	600	RG15168/30NR	KBPC5006	n/a		
CC-B2U15.2N10	15,2	1000	RG15168/30NR	KBPC5010	n/a		



070906 Rev.:2

RECTIFICADORES GUASCH, S.A.

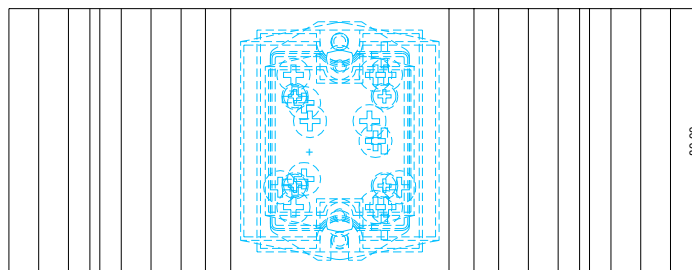
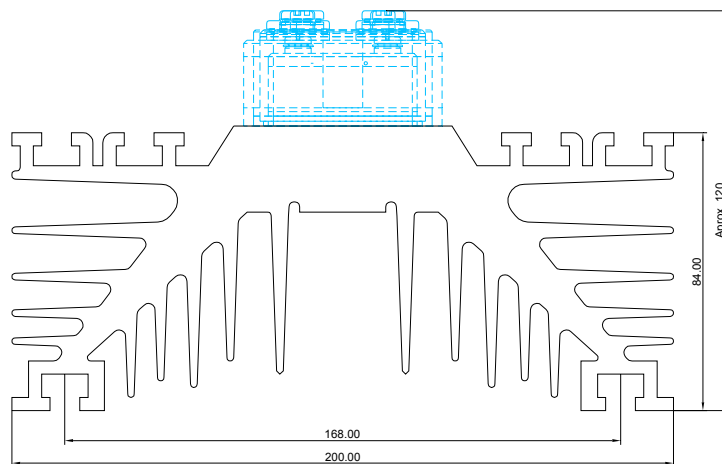
Ciutat de Granada, 80
08005 BARCELONA
SPAIN

Se reserva el derecho de cambiar los límites, las condiciones de prueba y dimensiones indicadas en esta hoja sin previo aviso.
Reserves the right to change limits, test conditions and dimensions given in this data sheet at any time without previous notice.

Tel.: +34 93 309 88 91
Fax.: +34 93 300 18 41
e-mail: info@e-guasch.com
www.e-guasch.com

B2U con RG15720/80N / B2U with RG15720/80N

Tipo / Type	I _{DC} max	V _{RRM}	Disipador / Heatsink	Semiconductor	Opciones / Options	Aislamiento / Isolation	I _{FSM}
CC-B2U25N12	25	1200	RG15720/80NR	VBO30-12N07	n/a	2500V _{AC}	360 A
CC-B2U25N12V	25	1200	RG15720/80NR	VBO30-12N07	DC Varistor		
CC-B2U25N12VV	25	1200	RG15720/80NR	VBO30-12N07	AC+DC Var.		
CC-B2U32N12	32	1200	RG15720/80NR	VBO50-12N07	n/a		670 A
CC-B2U32N12V	32	1200	RG15720/80NR	VBO50-12N07	DC Varistor		
CC-B2U32N12VV	32	1200	RG15720/80NR	VBO50-12N07	AC+DC Var.		
CC-B2U44N12	44	1200	RG15720/80NR	VBO72-12N07	n/a		1350 A
CC-B2U44N12V	44	1200	RG15720/80NR	VBO72-12N07	DC Varistor		
CC-B2U44N12VV	44	1200	RG15720/80NR	VBO72-12N07	AC+DC Var.		
CC-B2U46N12	46	1200	RG15720/80NR	VBO105-12N07	n/a		1350 A
CC-B2U46N12V	46	1200	RG15720/80NR	VBO105-12N07	DC Varistor		
CC-B2U46N12VV	46	1200	RG15720/80NR	VBO105-12N07	AC+DC Var.		



070906 Rev.:2

RECTIFICADORES GUASCH, S.A.

Ciutat de Granada, 80
08005 BARCELONA
SPAIN

Se reserva el derecho de cambiar los límites, las condiciones de prueba y dimensiones indicadas en esta hoja sin previo aviso.
Reserves the right to change limits, test conditions and dimensions given in this data sheet at any time without previous notice.

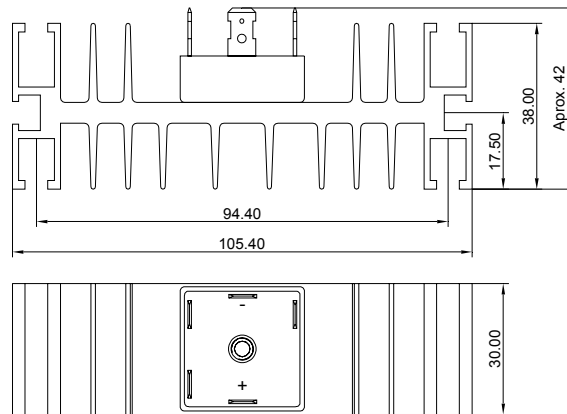
Tel.: +34 93 309 88 91
Fax.: +34 93 300 18 41
e-mail: info@e-guasch.com
www.e-guasch.com

B6U, TIPOS ESTANDAR / B6U STANDARD TYPES

Tablas con combinaciones estandar de semiconductor-disipador para puentes rectificadores trifásicos / Semiconductor-heat sink combination tables for three-phase rectifier bridges.

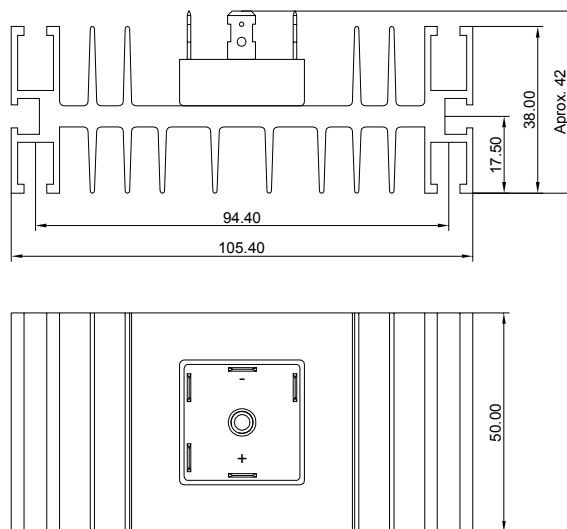
B6U con RG06061/30N / B6U with RG06061/30N

Tipo / Type	I _{DC} max	V _{RRM}	Disipador / Heatsink	Semiconductor	Opciones / Options	Aislamiento / Isolation	I _{FSM}
CC-B6U11N12	11	1200	RG06061/30N	VUO25-12N08	n/a	2500V _{AC}	360 A
CC-B6U13N12	13	1200	RG06061/30N	VUO36-12N08	n/a		500 A



B6U con RG06061/50N / B6U with RG06061/50N

Tipo / Type	I _{DC} max	V _{RRM}	Disipador / Heatsink	Semiconductor	Opciones / Options	Aislamiento / Isolation	I _{FSM}
CC-B6U14N12	14	1200	RG06061/50N	VUO25-12N08	n/a	2500V _{AC}	360 A
CC-B6U16N12	16	1200	RG06061/50N	VUO36-12N08	n/a		500 A



070906 Rev.:2

RECTIFICADORES GUASCH, S.A.

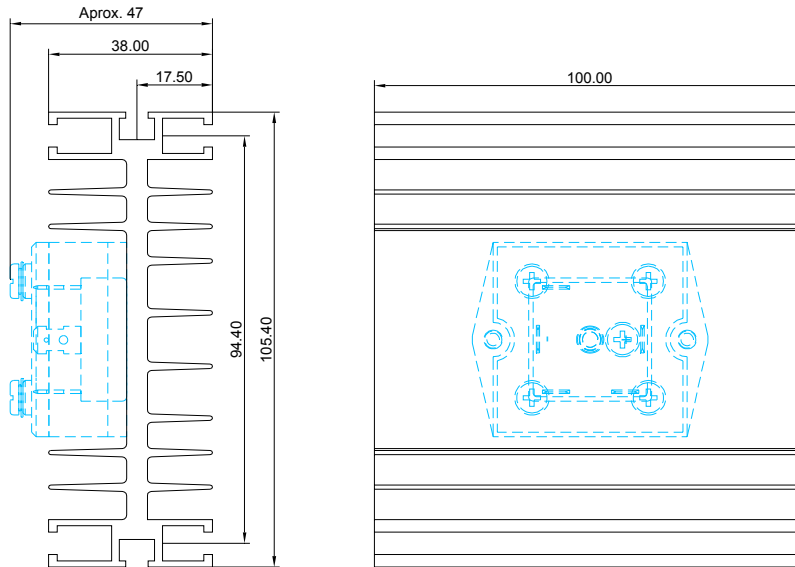
Ciutat de Granada, 80
08005 BARCELONA
SPAIN

Se reserva el derecho de cambiar los límites, las condiciones de prueba y dimensiones indicadas en esta hoja sin previo aviso.
Reserves the right to change limits, test conditions and dimensions given in this data sheet at any time without previous notice.

Tel.: +34 93 309 88 91
Fax.: +34 93 300 18 41
e-mail: info@e-guasch.com
www.e-guasch.com

B6U con RG06061/100N / B6U with RG06061/100N

Tipo / Type	I _{DC} max	V _{RRM}	Disipador / Heatsink	Semiconductor	Opciones / Options	Aislamiento / Isolation	I _{FSM}
CC-B6U17N12	17	1200	RG06061/100N	VUO25-12N08	n/a	2500V _{AC}	360 A
CC-B6U18N12	18	1200	RG06061/100N	VUO36-12N08	n/a		500 A
CC-B6U22N12	22	1200	RG06061/100N	VUO35-12N07	n/a		360 A
CC-B6U22N12V	22	1200	RG06061/100N	VUO35-12N07	DC Varistor		
CC-B6U22N12VV	22	1200	RG06061/100N	VUO35-12N07	AC+DC Var.		



B6U con RG11087/120N / B6U with RG11087/120N

Tipo / Type	I _{DC} max	V _{RRM}	Disipador / Heatsink	Semiconductor	Opciones / Options	Aislamiento / Isolation	I _{FSM}
CC-B6U31N12	31	1200	RG11087/120NR	VUO35-12N07	n/a	2500V _{AC}	360 A
CC-B6U31N12V	31	1200	RG11087/120NR	VUO35-12N07	DC Varistor		
CC-B6U31N12VV	31	1200	RG11087/120NR	VUO35-12N07	AC+DC Var.		
CC-B6U40N12	40	1200	RG11087/120NR	VUO55-12N07	n/a		670 A
CC-B6U40N12V	40	1200	RG11087/120NR	VUO55-12N08	DC Varistor		
CC-B6U40N12VV	40	1200	RG11087/120NR	VUO55-12N09	AC+DC Var.		
CC-B6U48N12	48	1200	RG11087/120NR	VUO62-12N07	n/a		500 A
CC-B6U48N12V	48	1200	RG11087/120NR	VUO62-12N07	DC Varistor		
CC-B6U48N12VV	48	1200	RG11087/120NR	VUO62-12N07	AC+DC Var.		
CC-B6U56N12	56	1200	RG11087/120NR	VUO82-12N07	n/a		670 A
CC-B6U56N12V	56	1200	RG11087/120NR	VUO82-12N07	DC Varistor		
CC-B6U56N12VV	56	1200	RG11087/120NR	VUO82-12N07	AC+DC Var.		
CC-B6U60N12	60	1200	RG11087/120NR	VUO105-12N07	n/a		1350 A
CC-B6U60N12V	60	1200	RG11087/120NR	VUO105-12N07	DC Varistor		
CC-B6U60N12VV	60	1200	RG11087/120NR	VUO105-12N07	AC+DC Var.		
CC-B6U70N12	70	1200	RG11087/120NR	VUO160-12N07	n/a		1600 A
CC-B6U70N12V	70	1200	RG11087/120NR	VUO160-12N07	DC Varistor		
CC-B6U70N12VV	70	1200	RG11087/120NR	VUO160-12N07	AC+DC Var.		

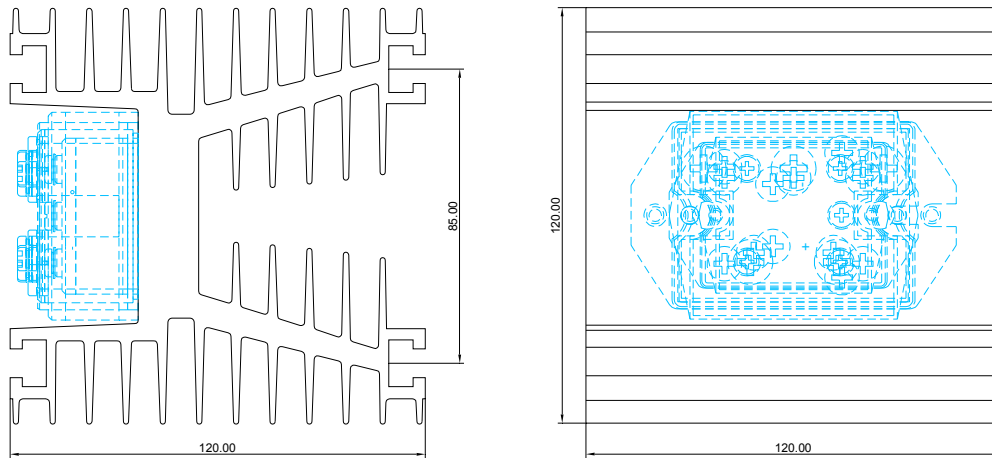
070906 Rev.:2

RECTIFICADORES GUASCH, S.A.

Ciutat de Granada, 80
08005 BARCELONA
SPAIN

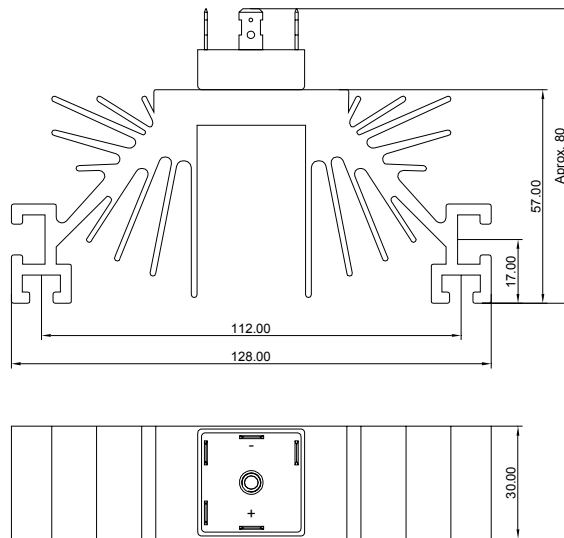
Se reserva el derecho de cambiar los límites, las condiciones de prueba y dimensiones indicadas en esta hoja sin previo aviso.
Reserves the right to change limits, test conditions and dimensions given in this data sheet at any time without previous notice.

Tel.: +34 93 309 88 91
Fax.: +34 93 300 18 41
e-mail: info@e-guasch.com
www.e-guasch.com



B6U con RG15168/30N / B6U with RG15168/30N

Tipo / Type	I _{DC} max	V _{RRM}	Disipador / Heatsink	Semiconductor	Opciones / Options	Aislamiento / Isolation	I _{FSM}
CC-B6U16.2N12	16,2	1200	RG15168/30NR	VUO25-12N08	n/a	2500V _{AC}	360 A
CC-B6U18.2N12	18,2	1200	RG15168/30NR	VUO36-12N08	n/a		500 A



070906 Rev.:2

RECTIFICADORES GUASCH, S.A.

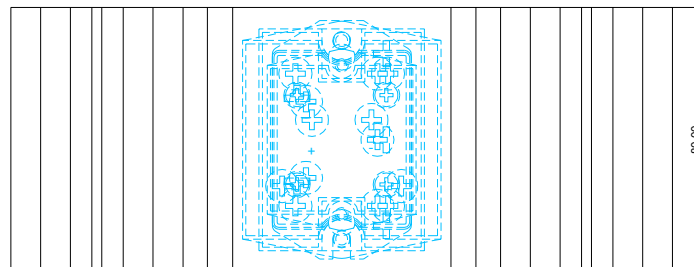
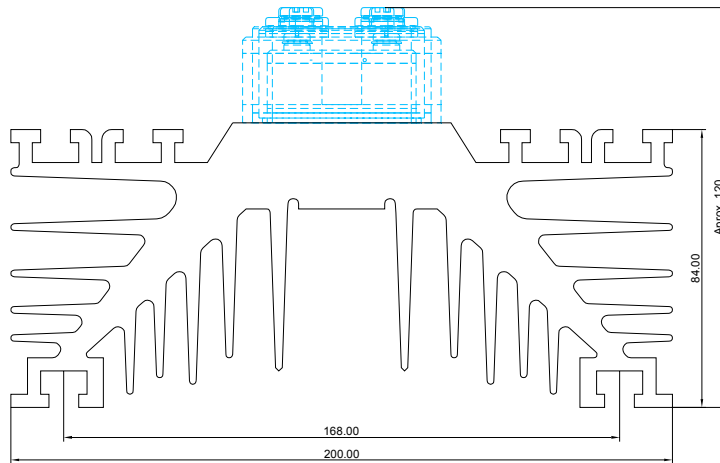
Ciutat de Granada, 80
08005 BARCELONA
SPAIN

Se reserva el derecho de cambiar los límites, las condiciones de prueba y dimensiones indicadas en esta hoja sin previo aviso.
Reserves the right to change limits, test conditions and dimensions given in this data sheet at any time without previous notice.

Tel.: +34 93 309 88 91
Fax.: +34 93 300 18 41
e-mail: info@e-guasch.com
www.e-guasch.com

B6U con RG15720/80N / B6U with RG15720/80N

Tipo / Type	I _{DC} max	V _{RRM}	Disipador / Heatsink	Semiconductor	Opciones / Options	Aislamiento / Isolation	I _{FSM}
CC-B6U19N12	19	1200	RG15720/80NR	VUO25-12N08	n/a	2500V _{AC}	360 A
CC-B6U24N12	24	1200	RG15720/80NR	VUO36-12N08	n/a		500 A
CC-B6U26N12	26	1200	RG15720/80NR	VUO35-12N07	n/a		360 A
CC-B6U26N12V	26	1200	RG15720/80NR	VUO35-12N07	DC Varistor		
CC-B6U26N12VV	26	1200	RG15720/80NR	VUO35-12N07	AC+DC Var.		670 A
CC-B6U36N12	36	1200	RG15720/80NR	VUO55-12N07	n/a		
CC-B6U36N12V	36	1200	RG15720/80NR	VUO55-12N07	DC Varistor		500 A
CC-B6U36N12VV	36	1200	RG15720/80NR	VUO55-12N07	AC+DC Var.		
CC-B6U44N12	44	1200	RG15720/80NR	VUO62-12N07	n/a		670 A
CC-B6U44N12V	44	1200	RG15720/80NR	VUO62-12N07	DC Varistor		
CC-B6U44N12VV	44	1200	RG15720/80NR	VUO62-12N07	AC+DC Var.		1350 A
CC-B6U51N12	51	1200	RG15720/80NR	VUO82-12N07	n/a		
CC-B6U51N12V	51	1200	RG15720/80NR	VUO82-12N07	DC Varistor		670 A
CC-B6U51N12VV	51	1200	RG15720/80NR	VUO82-12N07	AC+DC Var.		
CC-B6U54N12	54	1200	RG15720/80NR	VUO105-12N07	n/a		1350 A
CC-B6U54N12V	54	1200	RG15720/80NR	VUO105-12N07	DC Varistor		
CC-B6U54N12VV	54	1200	RG15720/80NR	VUO105-12N07	AC+DC Var.		



070906 Rev.:2

RECTIFICADORES GUASCH, S.A.

Ciutat de Granada, 80
08005 BARCELONA
SPAIN

Se reserva el derecho de cambiar los límites, las condiciones de prueba y dimensiones indicadas en esta hoja sin previo aviso.
Reserves the right to change limits, test conditions and dimensions given in this data sheet at any time without previous notice.

Tel.: +34 93 309 88 91
Fax.: +34 93 300 18 41
e-mail: info@e-guasch.com
www.e-guasch.com



ANOTACIONES EN EL «DATASHEET» :

RECTIFICADORES GUASCH, S.A. utiliza la siguiente anotación para identificar el estado del producto, en el lado izquierdo de la primera página:

PRELIMINARY TECHNICAL INFORMATION: El producto se encuentra en proceso de diseño y desarrollo. La información presenta los datos del producto pero algunas características pueden cambiar.

ADVANCED TECHNICAL INFORMATION: El producto se encuentra totalmente diseñado y las características se refieren a la fabricación en serie.

Sin anotación: Los parámetros del producto están fijados y se suministra de acuerdo con las especificaciones publicadas.

Los datos indicados en esta publicación corresponden a especificaciones de producto, queda excluida cualquier garantía expresa o implícita sobre sus propiedades o su aplicación, así como cualquier responsabilidad sobre daños directos o indirectos producidos por los materiales o resultantes de su aplicación. La empresa se reserva el derecho de realizar cambios en las especificaciones de los productos sin previo aviso. La información respecto a métodos de uso y aplicaciones se indica sólo como guía y no constituye garantía alguna de funcionamiento satisfactorio en un determinado equipo o aplicación. Es responsabilidad del usuario determinar la idoneidad del producto para su aplicación utilizando la información disponible y asegurarse de que la misma está actualizada.

Cualquier nombre de producto o marca usada en esta publicación corresponde a marcas depositadas, marcas registradas o nombres protegidos por sus respectivos propietarios.



DATASHEET ANNOTATIONS:

RECTIFICADORES GUASCH, S.A. annotate datasheets in the left corner of the front page, to indicate product status:

PRELIMINARY TECHNICAL INFORMATION: The product is in design and development. The datasheet represents the product as it is understood but details may change.

ADVANCED TECHNICAL INFORMATION: The product design is complete and final characterisation for volume production is well in hand.

No Annotation: The product parameters are fixed and the product is available to datasheet specification.

The technical data are to specify components, not to guarantee their properties. No warranty or guarantee expressed or implied is made regarding delivery or performance. The Company reserves the right to alter without prior notice the specification of any product. Information concerning possible methods of use is provided as a guide only and does not constitute any guarantee that such methods of use will be satisfactory in a specific piece of equipment. It is the user's responsibility to fully determine the performance and suitability of any equipment using such information and to ensure that any publication or data used is up to date.

All brand names and product names used in this publication are trademarks, registered trademarks or trade names of their respective owners.



DATASHEET ANNOTATIONS:

RECTIFICADORES GUASCH, S.A. Indiqué dans la notice technique à la part inférieur à gauche le suivant pour vous informer de la situation du produits

PRELIMINARY TECHNICAL INFORMATION: Le produit est dans la conception et le développement. La notice technique représente le produit comme il a été conçu mais les détails peuvent changer.

ADVANCED TECHNICAL INFORMATION: La conception de produit est fini et la notice technique est comme il a été conçu pour la fabrication.

Sans annotation: La notice technique indique que le produit est selon la même

Les données indiquées dans la notice technique sont conformément aux spécifications des composants, sont exclues toutes autres conditions ou garanties exprimées ou implicites concernant la qualité et le bon fonctionnement des matériels, ainsi que toute responsabilité pour les dommages causés directement ou indirectement par les matériels ou résultant de leur utilisation. Nous nous réservons la possibilité de changement sans notification. L'information à propos des méthodes possibles d'usage est fournie comme un guide conformément aux spécifications et instructions et ne constitue pas garantie que telles méthodes d'usage sera satisfaisant dans un morceau spécifique d'équipement. C'est la responsabilité de l'acheteur déterminer l'exécution et l'aptitude du produit et s'assurer qu'il a la dernière actualisation de la notice technique.

Des noms de marque et produit utilisés dans cette publication sont enregistrés et propriété de leurs propriétaires respectifs.

© RECTIFICADORES GUASCH, S.A.

DOCUMENTACION TECNICA, TECHNICAL DOCUMENTATION, DOCUMENTATION TECHNIQUE
PRODUCIDO EN ESPAÑA, PRODUCED IN SPAIN, PRODUIT EN ESPAGNA
PROHIBIDA SU VENTA, NOT FOR SALE, PAS A VENDRE

Your Needs, Our Solutions

RECTIFICADORES GUASCH, S.A.

Ciutat de Granada, 80
08005 BARCELONA
SPAIN

Se reserva el derecho de cambiar los límites, las condiciones de prueba y dimensiones indicadas en esta hoja sin previo aviso.
Reserves the right to change limits, test conditions and dimensions given in this data sheet at any time without previous notice.

Tel.: +34 93 309 88 91
Fax.: +34 93 300 18 41
e-mail: info@e-guasch.com
www.e-guasch.com