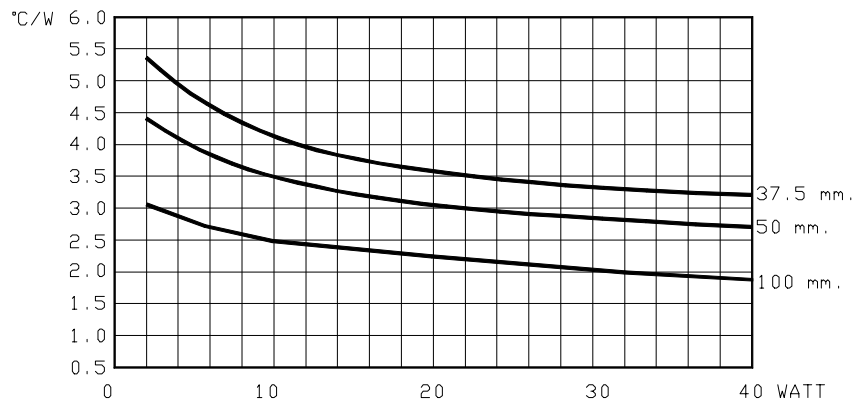
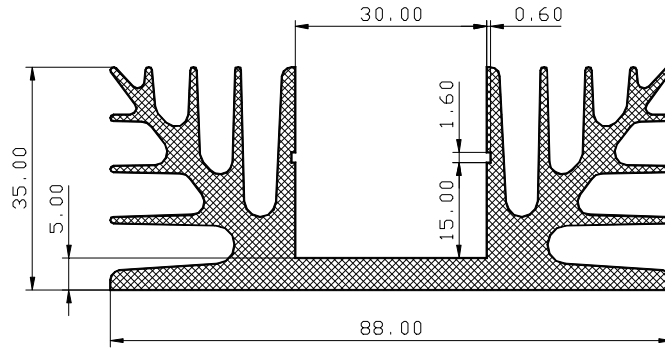


RG6087

Radiador especialmente diseñado para el montaje de componentes discretos (transistores TO220, TO247, TO3, etc.).

Peso: 2.65 Kgrs./metro.
Perímetro: 673 mm.
Sección: 1020 mm².



ANOTACIONES DE USUARIO, EQUIVALENCIAS.

FABRICANTE	REFERENCIA	FABRICANTE	REFERENCIA

RG6087/ST

Radiador RG6087 con mecanizados y acabados estándar para su aplicación directa. Las dimensiones (longitud L) normalizadas son de 37.5, 50 y 100 mm.

Las opciones de suministro son: N (anodizado negro).

Resistencia térmica (valores prácticos)

RG6087/37.5N : 3.70 °C/W.

RG6087/50N : 2.78 °C/W.

RG6087/100N : 2.06 °C/W.

RG6087/37.5 : 1.24 °C/W.

RG6087/50 : 0.93 °C/W.

RG6087/100 : 0.70 °C/W.

(Ventilación forzada con una velocidad de 6 m/s.)

Relación de referencias estándar:

RG6087/37.5, RG6087/37.5N, RG6087/50, RG6087/50N, RG6087/100, RG6087/100N.