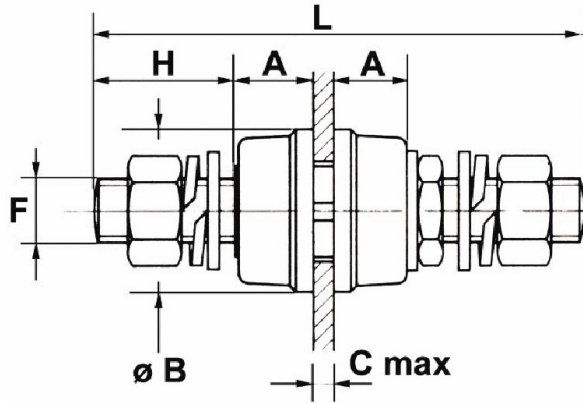


ADVANCED TECHNICAL INFORMATION

DRAWINGS AND DIMENSIONS



AVAILABLE REFERENCES

reference	F	L	Inom	Vnom	Vtest	A	ØB	C max.	H	Ø2	Ø1
PI/P-8	M8	80	80	1500 V	8 kV	13.5	25	5	21	3.5	15.5
PI/P-10	M10	95	120	1500 V	8 kV	15	30	5	28	4.5	17.5
RGPI/P-5/16"	5/16"	105	200	1500 V	8 kV	13.5	25	5	21	3.5	15.5
RGPI/P-3/8"	3/8"	95	120	1500 V	8 kV	15	30	5	28	4.5	17.5

TECHNICAL CHARACTERISTICS (RYTON R4-XT)

TECHNICAL CHARACTERISTICS RYTON R-4XT

property	standard	value
Tensile elongation at break	ASTM D638	195 MPa
Elongation	ASTM D638	1.6%
Flexural strength	ASTM D790	270 MPa
Flexural modulus	ASTM D790	15 GPa
Compressive strength	ASTM D695	275 MPa
Temperature index UL	UL 746B	200/220 °C
Flammability	UL 94	V-0 / 5VA
Thermal conductivity		0.30 W/mK
Dielectric strength	ASTM D149	20 kV/mm
Dielectric constant @ 25°C		
1 kHz	ASTM D150	4.0
1 Mhz		3.9
Dissipation factor @ 25°C		
1 kHz	ASTM D150	0.002
1 Mhz		0.004
Volume resistivity	ASTM D257	1x10 <sup>15</sup> Ω/cm
Arc resistance	ASTM D495	125 s
Insulation resistance (90°C, 95%RH, 48h)		1x10 <sup>11</sup> Ω
Density	ASTM D792	1.65 g/cm <sup>3</sup>
Water absorption	ASTM D570	0.05 %

110907 Rev.:0

 **ANOTACIONES EN LA HOJA DE ESPECIFICACIONES:**

RECTIFICADORES GUASCH, S.A. utiliza la siguiente anotación para identificar el estado del producto, en el lado izquierdo de la primera página:

**PRELIMINARY TECHNICAL INFORMATION:** El producto se encuentra en proceso de diseño y desarrollo. La información presenta los datos del producto pero algunas características pueden cambiar.

**ADVANCED TECHNICAL INFORMATION:** El producto se encuentra totalmente diseñado y las características se refieren a la fabricación en serie.

*Sin anotación:* Los parámetros del producto están fijados y se suministra de acuerdo con las especificaciones publicadas.

Los datos indicados en esta publicación corresponden a especificaciones de producto, queda excluida cualquier garantía expresa o implícita sobre sus propiedades o su aplicación, así como cualquier responsabilidad sobre daños directos o indirectos producidos por los materiales o resultantes de su aplicación. La empresa se reserva el derecho de realizar cambios en las especificaciones de los productos sin previo aviso. La información respecto a métodos de uso y aplicaciones se indica sólo como guía y no constituye garantía alguna de funcionamiento satisfactorio en un determinado equipo o aplicación. Es responsabilidad del usuario determinar la idoneidad del producto para su aplicación utilizando la información disponible y asegurarse de que la misma esta actualizada.

Cualquier nombre de producto o marca usada en esta publicación corresponde a marcas depositadas, marcas registradas o nombres protegidos por sus respectivos propietarios.

 **DATASHEET ANNOTATIONS:**

RECTIFICADORES GUASCH, S.A. annotate datasheets in the left corner of the front page, to indicate product status:

**PRELIMINARY TECHNICAL INFORMATION:** The product is in design and development. The datasheet represents the product as it is understood but details may change.

**ADVANCED TECHNICAL INFORMATION:** The product design is complete and final characterisation for volume production is well in hand.

*No Annotation:* The product parameters are fixed and the product is available to datasheet specification.

The technical data are to specify components, not to guarantee their properties.No warranty or guarantee expressed or implied is made regarding delivery or performance. The Company reserves the right to alter without prior notice the specification of any product. Information concerning possible methods of use is provided as a guide only and does not constitute any guarantee that such methods of use will be satisfactory in a specific piece of equipment. It is the user's responsibility to fully determine the performance and suitability of any equipment using such information and to ensure that any publication or data used is up to date.

All brand names and product names used in this publication are trademarks, registered trademarks or trade names of their respective owners.

**© RECTIFICADORES GUASCH, S.A.**

DOCUMENTACION TECNICA, TECHNICAL DOCUMENTATION, DOCUMENTATION TECHNIQUE

PRODUCIDO EN ESPAÑA, PRODUCED IN SPAIN, PRODUIT EN ESPAGNA

PROHIBIDA SU VENTA, NOT FOR SALE, PAS A VENDRE

**Your Needs, Our Solutions**