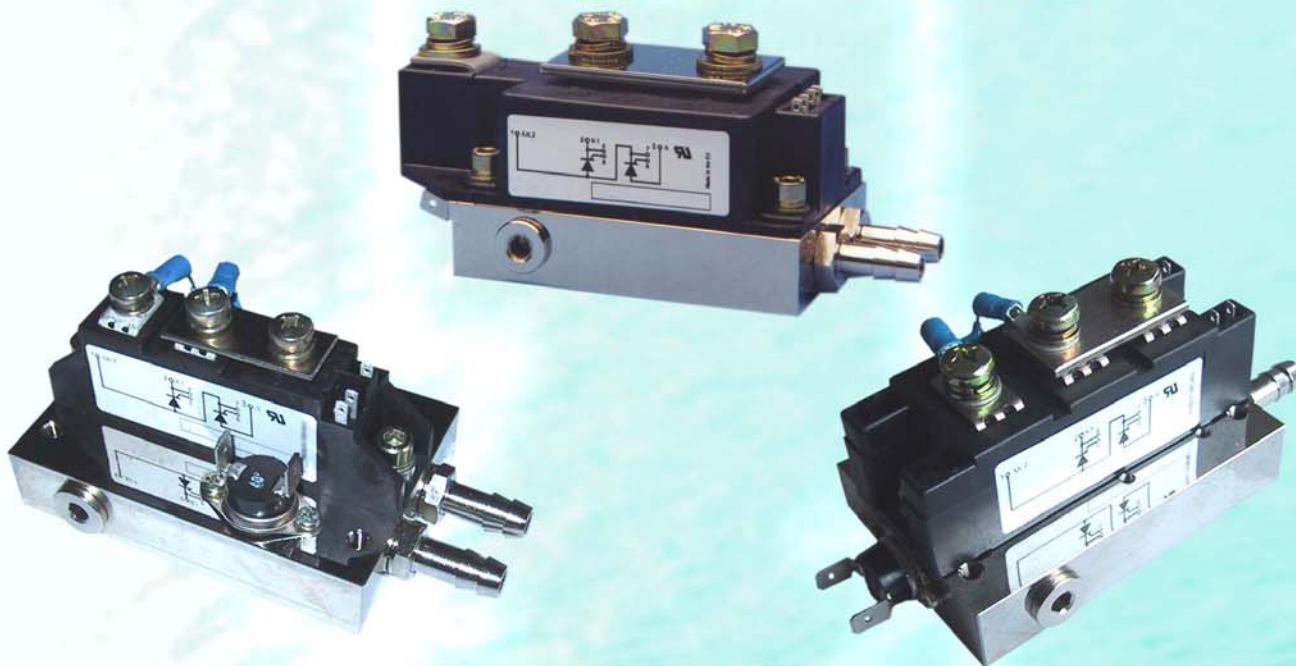


MONTAJES CON MODULOS DE TIRISTORES WATER COOLED ASSEMBLIES WITH SCR
REFRIGERADOS POR AGUA POWER MODULES.

SM SERIES



CARACTERISTICAS HIGHLIGHTS

	Gama estándar.	Standard range.
	Construcción robusta y compacta.	Compact and roughness construction.
Aislamiento eléctrico del sistema de refrigeración.	Isolated cooling system.	
	Alto rendimiento (optimizado).	High efficiency (optimized).
	Uniones selladas con resina anaeróbica.	Anaerobic resin sealed water connections.
	Fiabilidad a largo plazo.	Long term reliability.
	Plazo de entrega reducido.	Short delivery time
Conexión directa a los módulos de tiristores.	Direct connection within the thyristor modules.	
Tensión de trabajo estándar hasta 400 V _{RMS} .	Standard working voltage up to 400V _{RMS} .	
	Listo para conectar.	Ready to use.
	Bajo coste.	Low cost.

TIPO / TYPE	I _{RMS} (1)	I _{TSM} (2)	I _{TSM} (3)	I _{2t} (4)	Opciones / Options	Entradas de agua / Water inputs		Fig.
						Rosca / Thread	Ø rácor / racord Ø	
SM.-W1C0060W12...	60	520	460	1050	V, T.	1/8" gas	9 mm.	1
SM.-W1C0133W12...	133	1500	1350	9100	V, T.	1/8" gas	9 mm.	1
SM.-W1C0188W12...	188	1700	1540	11850	V, T.	1/8" gas	9 mm.	1
SM.-W1C0257W12...	257	2250	2000	20000	V, T.	1/8" gas	9 mm.	1
SM.-W1C0402W12...	402	6000	5250	137000	V, T.	1/8" gas	9 mm.	2
SM.-W1C0900W12...	900 (5)	9200	8000	320000	V, T.	1/8" gas	9 mm.	3
SM1-W1C1200W12...	1200	16500	18200	1360000	T.	1/4" gas	12 mm.	4

(1): V_w=4l/min., T_w=25°C, ED=100%

(3): t=10ms., V_R=0, T_j=125°C

(5): T_w=15°C

(2): t=10ms., V_R=0, T_j=45°C

(4): T_j=125°C

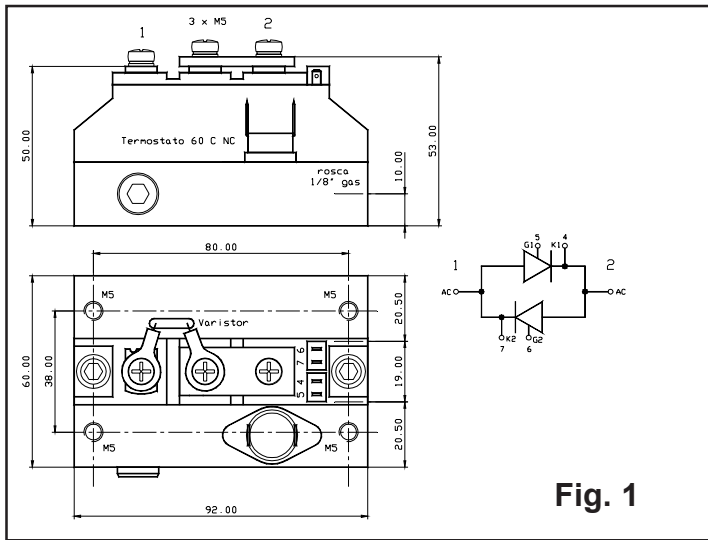


Fig. 1

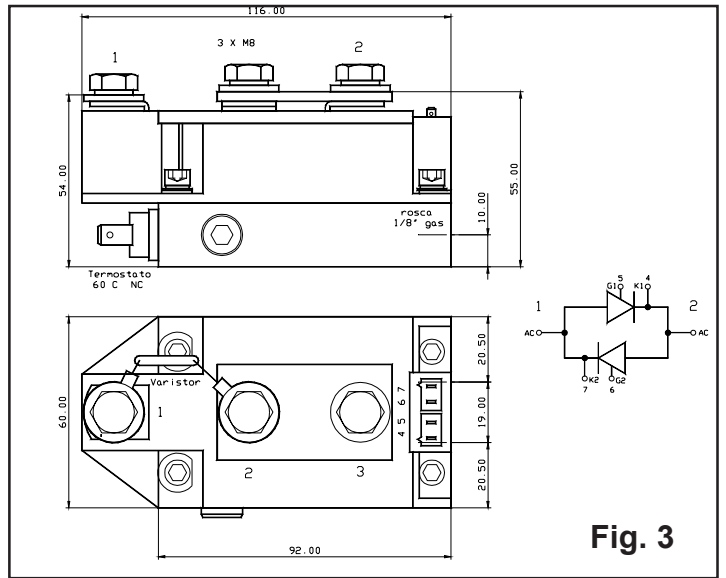


Fig. 3

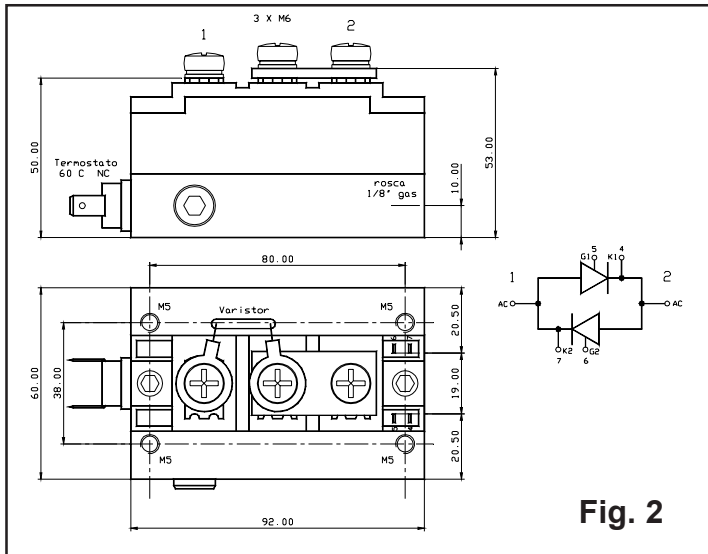


Fig. 2

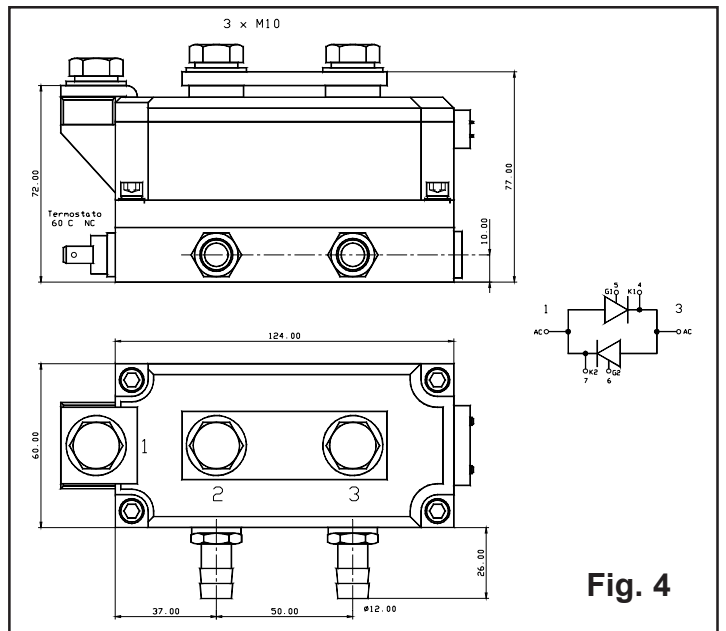


Fig. 4

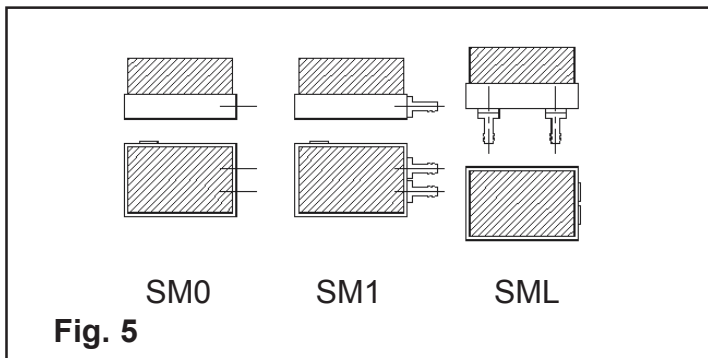


Fig. 5

CARACTERISTICAS COMUNES

Tensión inversa (V_{RRM}): 1200 V.
 Tensión nominal de los varistores: 460 V_{RMS}
 Termostato: 60°C, normalmente cerrado, conexión Fast-on 6,3 mm.

COMMON CHARACTERISTICS

Reverse voltage (V_{RRM}): 1200 V.
 Varistor nominal voltage: 460 V_{RMS}
 Thermostat: 60°C, normally closed, conexión Fast-on 6,3 mm.

REFERENCIAS DE PEDIDO:

SM x W1C xxxx W 12 xxxx
 1 2 3 4 5 6 7

- 1- SM, Identificador de la serie.
- 2- Configuración de los racors según fig. 5
- 3- Circuito (W1C, tiristores en antiparalelo)
- 4- Corriente RMS máxima a 25°C.
- 5- Sistema de refrigeración (W = agua)
- 6- Tensión inversa máxima V_{RRM} (12 = 1200 V_{RRM})
- 7- Opciones: V.-Varistor, T.-Termostato, E.-Opciones especiales

ORDER CODES:

SM x W1C xxxx W 12 xxxx
 1 2 3 4 5 6 7

- 1- SM, Series general identification.
- 2- Racord configuration from fig. 5.
- 3- Electrical circuit topology (W1C, anti-parallel thyristors)
- 4- Maximum allowable RMS current at 25°C water temperature.
- 5- Cooling system (W = water)
- 6- Maximum reverse voltage V_{RRM} (12 = 1200 V_{RRM})
- 7- Options included: V.-Varistor, T.-Thermostat, E.-Special options.

RECTIFICADORES GUASCH, S.A.

Ciutat de Granada, 80
 08005 BARCELONA (SPAIN)
 Tel: +34 93 309 88 91 Fax: +34 93 300 18 41
 www.e-guasch.com E-mail: info@e-guasch.com

