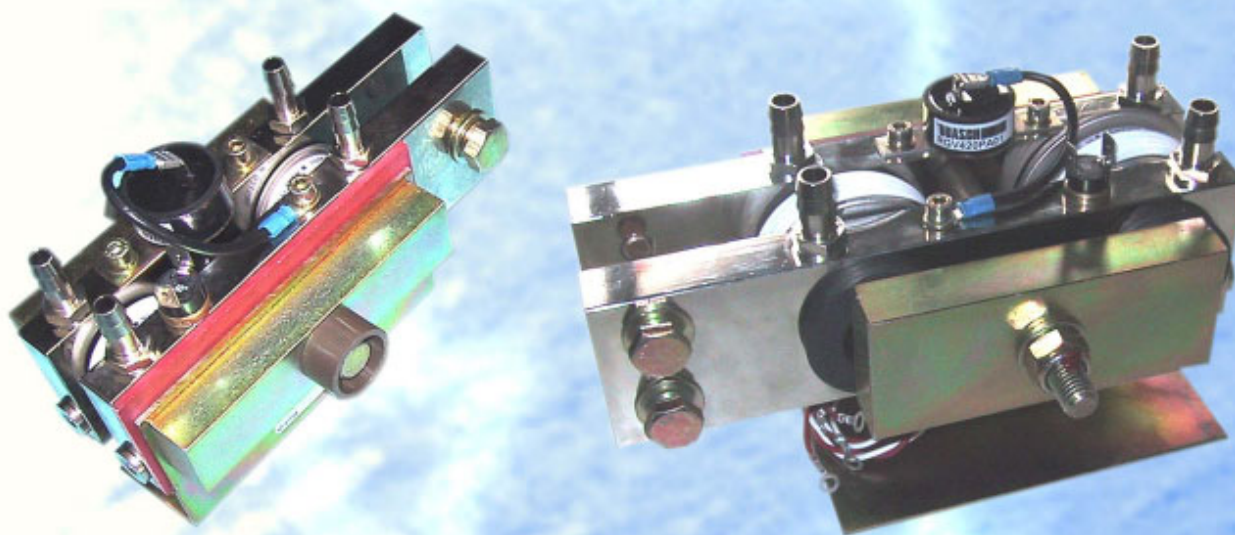


MONTAJES CON TIRISTORES DE DISCO WATER COOLED ASSEMBLIES WITH
REFRIGERADOS POR AGUA PRESS-PACK SCR_s

SC SERIES



CARACTERISTICAS HIGHLIGHTS

Gama estándar.	Standard range.
Construcción robusta y compacta.	Compact and roughness construction.
Alto rendimiento (optimizado).	High efficiency (optimized).
Sellado de uniones con resina anaeróbica.	Anaerobic resin sealed water connections.
Parejas de tiristores seleccionados.	Selected thyristors pairs.
Fiabilidad a largo plazo.	Long term reliability.
Plazo de entrega reducido.	Short delivery time
Listo para conectar.	Ready to use.
Tensión de trabajo estandar hasta 400 V _{RMS} .	Standard working voltage up to 400V _{RMS} .
Bajo coste.	Low cost.

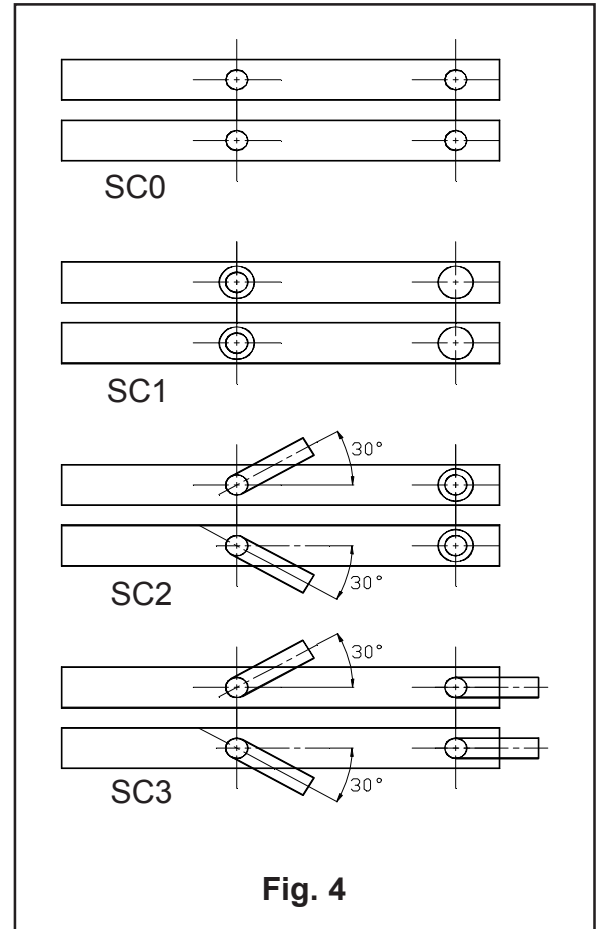
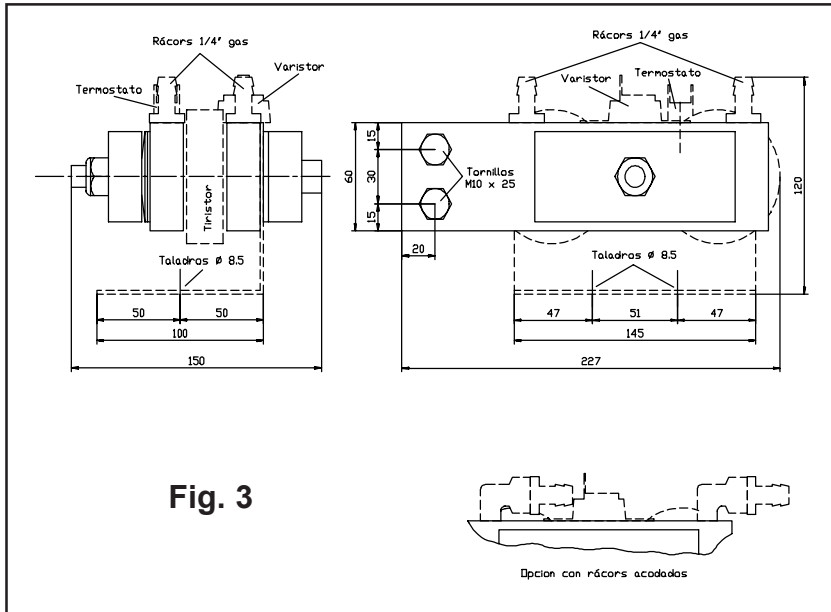
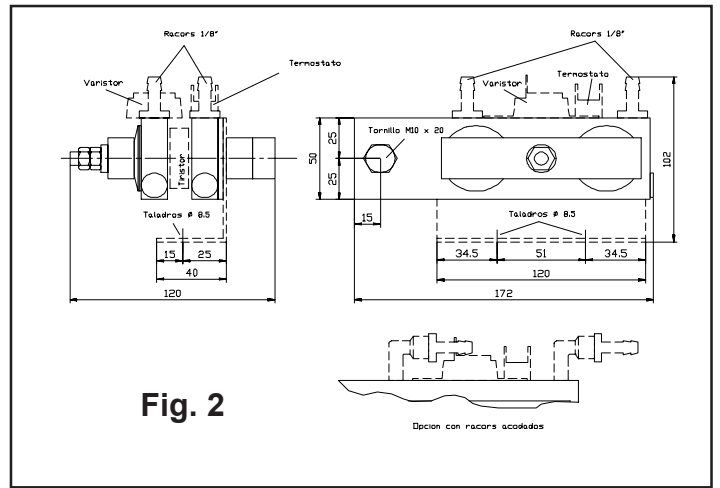
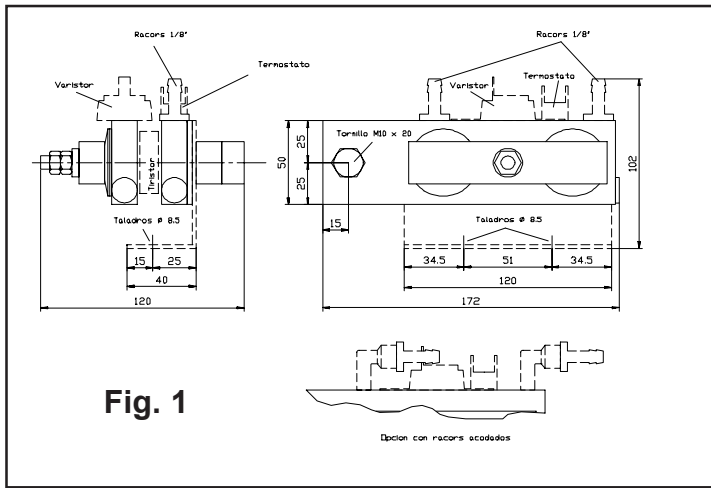
TIPO / TYPE	I _{RMS} (1)	I _{TSM} (2)	I _{TSM} (3)	I _{2t} (4)	Opciones / Options	Entradas de agua / Water inputs		Fig.
						Rosca / Thread	Ø rácor / racord Ø	
SC.-W1C605W12...	605	4650	5120	131000	V, T, S.	1/8" gas	9 mm.	1
SC.-W1C960W12...	960	4650	5120	131000	V, T, S.	1/8" gas	9 mm.	2
SC.-W1C1000W12...	1000	8400	9270	430000	V, T, S.	1/8" gas	9 mm.	1
SC.-W1C1640W12...	1640	8400	9270	430000	V, T, S.	1/8" gas	9 mm.	2
SC.-W1C2175W12...	2175	11500	12650	800000	V, T, S.	1/4" gas	12 mm.	3
SC.-W1C3300W12...	3300	27200	29900	4470000	V, T, S.	1/4" gas	12 mm.	3
SC.-W1C3490W12...	3490	29600	32500	5280000	V, T, S.	1/4" gas	12 mm.	3

(1): V_w=4l/min., T_w=25°C, ED=100%

(3): t=10ms., VR<=10V.

(2): t=10ms., VR<=60%VRRM

(4): T_j=125°C



CARACTERISTICAS COMUNES

Tensión inversa (V_{RRM}): 1200 V.
 Tension nominal de los varistores: 460 V_{RMS}
 Termostato: 60°C, normalmente cerrado, conexión Fast-on 6,3 mm.

COMMON CHARACTERISTICS

Reverse voltage (V_{RRM}): 1200 V.
 Varistor nominal voltage: 460 V_{RMS}
 Thermostat: 60°C, normally closed, conexión Fast-on 6,3 mm.

REFERENCIAS DE PEDIDO:

SC x W1C xxxx W 12 xxxx
 1 2 3 4 5 6 7

- 1- SC, Identificador de la serie.
- 2- Configuración de los racors según fig. 4
- 3- Circuito (W1C, tiristores en antiparalelo)
- 4- Corriente RMS máxima a 25°C.
- 5- Sistema de refrigeración (W = agua)
- 6- Tensión inversa máxima V_{RRM} (12 = 1200 V_{RRM})
- 7- Opciones: V.-Varistor, T.-Termostato, S.-Escuadra de soporte E.-Opciones especiales

ORDER CODES:

SC x W1C xxxx W 12 xxxx
 1 2 3 4 5 6 7

- 1- SC, Series general identification.
- 2- Racord configuration from fig. 4.
- 3- Electrical circuit topology (W1C means anti-parallel thyristors)
- 4- Maximum allowable RMS current at 25°C water temperature.
- 5- Cooling system (W = water)
- 6- Maximum reverse voltage V_{RRM} (12 = 1200 V_{RRM})
- 7- Options included: V.-Varistor, T.-Thermostat, S.-"L" shaped fixing accessories. E.-Special options.

RECTIFICADORES GUASCH, S.A.

Ciutat de Granada, 80
 08005 BARCELONA (SPAIN)

Tel: +34 93 309 88 91 Fax: +34 93 300 18 41

www.e-guasch.com E-mail: info@e-guasch.com

