

MONTAJES CON SEMICONDUCTORES ASSEMBLIES WITH THREADED
DE ROSCA SEMICONDUCTORS

RR SERIES RG11205/...



CARACTERISTICAS

Sistema modular
Valores de cálculo para trabajo en paralelo.
Aplicacion flexible.
Alto rendimiento (optimizado).
Fiabilidad a largo plazo.
Capacidad de sobrecarga.
Plazo de entrega reducido.
Bajo coste.
Listo para conectar.

Tensión de trabajo hasta 400 V_{RMS}

HIGHLIGHTS

Modular system.
Calculating values for parallel operation.
Flexible application.
High efficiency (optimized).
Long term reliability.
Overload capacity.
Short delivery time
Low cost.
Ready to use.
Working voltage up to 400V_{RMS}

RR.RG11205/...

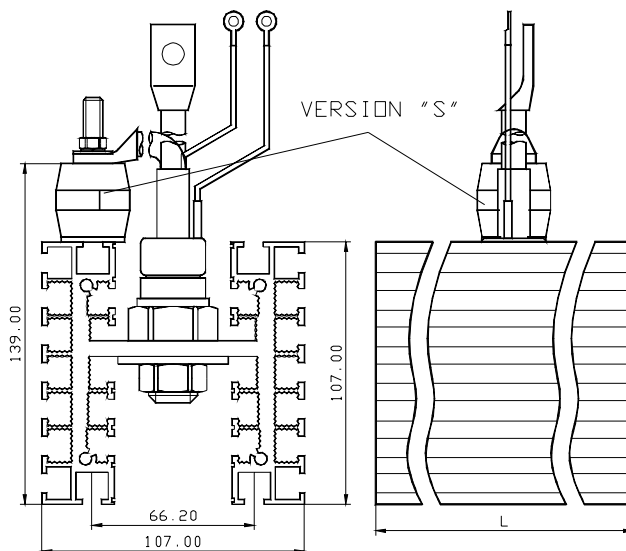
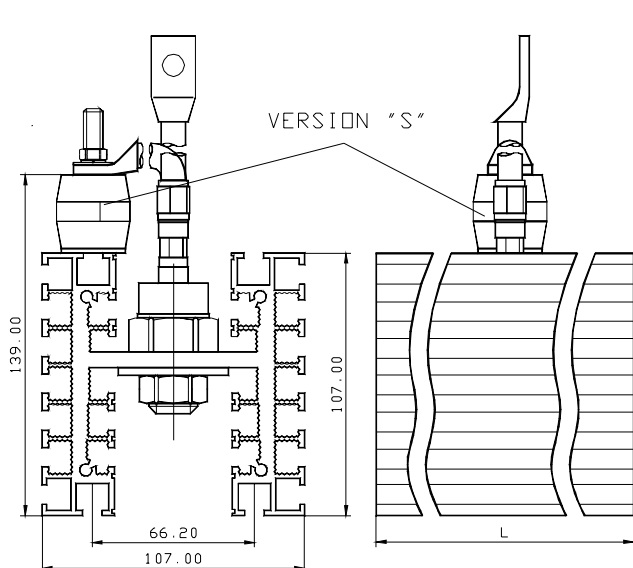
TIPO / TYPE	IdMAX / Id par. M1U	IdMAX / Id par. M2U , B2U	IdMAX / Id par. M3U , B6U	IdMAX / Id par. M6U	IdMAX / Id par. M3.2U	IRMS max / IRMS par. W1C
RR-RG11205/150N-W0628SA120SAA (1) (3)	182/145	364/291	520/416	863/690	1040/832	
RR-RG11205/150N-W0628RA120SAA (1) (4)	182/145	364/291	520/416	863/690	1040/832	
RR-RG11205/250N-W0628SA120SAA (1) (3)	209/145	418/291	594/475	972/778	1188/950	
RR-RG11205/250N-W0628RA120SAA (1) (4)	209/145	418/291	594/475	972/778	1188/950	
RR-RG11205/150-W0628SA120SAA (2) (3)	348/278	697/558	969/775	1504/1203	1938/1550	
RR-RG11205/150-W0628RA120SAA (2) (4)	348/278	697/558	969/775	1504/1203	1938/1550	
RR-RG11205/250-W0628SA120SAA (2) (3)	389/311	779/623	1077/862	1650/1320	2154/1723	
RR-RG11205/250-W0628RA120SAA (2) (4)	389/311	779/623	1077/862	1650/1320	2154/1723	
RR-RG11205/150N-N0335SC120SAA (1) (4)	93	186	264	447	528	206
RR-RG11205/250N-N0335SC120SAA (1) (4)	107	215	303	506	605	238
RR-RG11205/150-N0335SC120SAA (2) (4)	191	382	522	823	1044	424
RR-RG11205/250-N0335SC120SAA (2) (4)	215	430	582	906	1164	477

(1): Valores límite para TA=45°C (convección natural) / Limit values for TA=45°C (natural convection)

(2): Valores límite para TA=35°C @ Vaire=6m/s. (o aceite a 80°C) / Limit values for TA=35°C @ Vair=6m/s. (or oil at 80°C)

(3): Montaje con ánodo a terminal / Anode to lead assembly

(4): Montaje con cátodo a terminal / Catode to lead assembly



REFERENCIA DE PEDIDO

RR-RG11205/ 150 - N0335SC120SAA - S
(1) (2) (3) (4)

- 1-Tipo.
- 2-Longitud del disipador ("L", 150 o 250 mm.)
- 3-Semiconductor utilizado (ver tabla).
- 4-Opción aislador.

ORDER CODE

RR-RG11205/ 150 - N0335SC120SAA - S
(1) (2) (3) (4)

- 1-Type.
- 2-Lenght of heatsink ("L", 150 or 250 mm.)
- 3-Semiconductor used (see table).
- 4-Isolator option.

TIPO / TYPE		VRRM	I _{AV} max	I _{FSM} (1)	I _{zt}
W0628SA120SAA	Diodo rectificador / Rectifier diode	1200 V.	628 A.	7500 A.	340000 A _{2s}
W0628RA120SAA	Diodo rectificador / Rectifier diode	1200 V.	628 A.	7500 A.	340000 A _{2s}
N0335SC120SAA	Tiristor / Thyristor	1200 V.	335 A.	4650 A.	131000 A _{2s}

(1): IFSM @ VR=60%VRRM & Tjmax.

RECTIFICADORES GUASCH, S.A.

Ciutat de Granada, 80

08005 BARCELONA (SPAIN)

Tel: +34 93 309 88 91 Fax: +34 93 300 18 41

www.e-guasch.com E-mail: info@e-guasch.com

