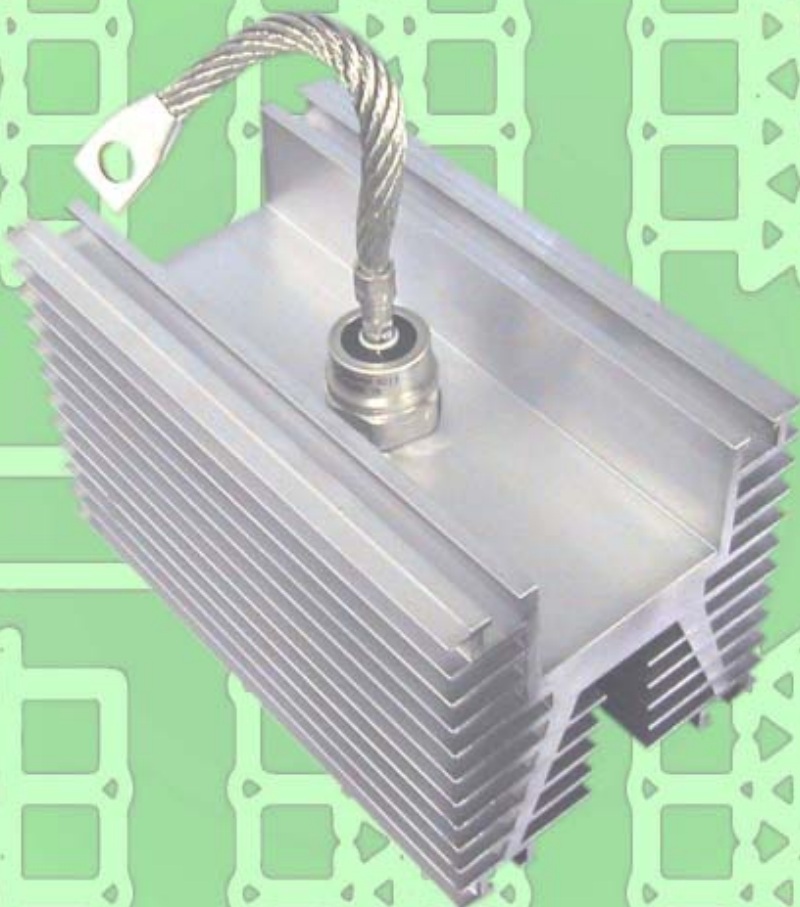


MONTAJES CON SEMICONDUCTORES ASSEMBLIES WITH THREADED  
DE ROSCA SEMICONDUCTORS

# RR SERIES

## RG11087/...



### CARACTERISTICAS

Sistema modular  
Valores de cálculo para trabajo en paralelo.  
Aplicacion flexible.  
Alto rendimiento (optimizado).  
Fiabilidad a largo plazo.  
Capacidad de sobrecarga.  
Plazo de entrega reducido.  
Bajo coste.  
Listo para conectar.  
Tensión de trabajo hasta 400 V<sub>RMS</sub>

### HIGHLIGHTS

Modular system.  
Calculating values for parallel operation.  
Flexible application.  
High efficiency (optimized).  
Long term reliability.  
Overload capacity.  
Short delivery time  
Low cost.  
Ready to use.  
Working voltage up to 400V<sub>RMS</sub>

RR.RG11087/...

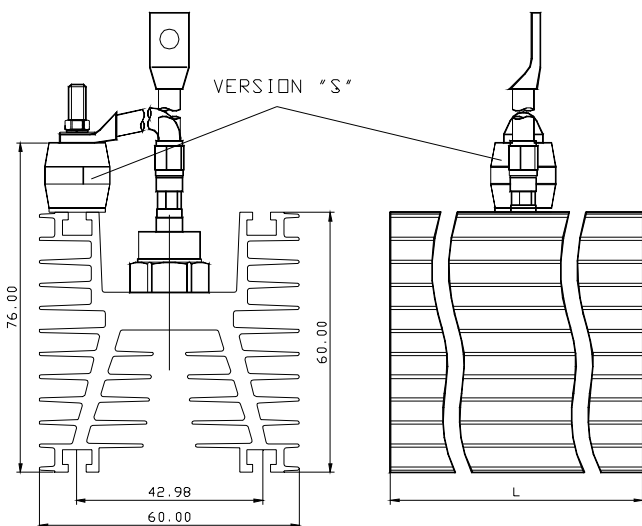
TIPO / TYPE	IdMAX / Id par. M1U	IdMAX / Id par. M2U , B2U	IdMAX / Id par. M3U , B6U	IdMAX / Id par. M6U	IdMAX / Id par. M3.2U	IRMS max / IRMS par. W1C
RR-RG11087/150-W0628SA120SAA (1) (3)	199/159	399/319	567/454	933/746	1134/907	
RR-RG11087/150-W0628RA120SAA (1) (4)	199/159	399/319	567/454	933/746	1134/907	
RR-RG11087/200-W0628SA120SAA (1) (3)	236/189	471/377	666/533	1077/862	1332/1066	
RR-RG11087/200-W0628RA120SAA (1) (4)	236/189	471/377	666/533	1077/862	1332/1066	
RR-RG11087/300-W0628SA120SAA (1) (3)	270/216	541/433	760/608	1211/969	1520/1216	
RR-RG11087/300-W0628RA120SAA (1) (4)	270/216	541/433	760/608	1211/969	1520/1216	
RR-RG11087/150-W0628SA120SAA (2) (3)	387/310	773/618	1070/856	1640/1312	2140/1712	
RR-RG11087/150-W0628RA120SAA (2) (4)	387/310	773/618	1070/856	1640/1312	2140/1712	
RR-RG11087/150-N0335SC120SAA (1) (4)	102	204	288	484	577	227
RR-RG11087/300-N0335SC120SAA (1) (4)	141	281	391	635	781	312
RR-RG11087/150-N0335SC120SAA (2) (4)	213	427	578	900	1156	474
RR-RG11087/300-N0335SC120SAA (2) (4)	256	513	684	1043	1368	569

(1): Valores límite para TA=45°C (convección natural) / Limit values for TA=45°C (natural convection)

(2): Valores límite para TA=35°C @ Vaire=6m/s. (o aceite a 80°C) / Limit values for TA=35°C @ Vair=6m/s. (or oil at 80°C)

(3): Montaje con ánodo a terminal / Anode to lead assembly

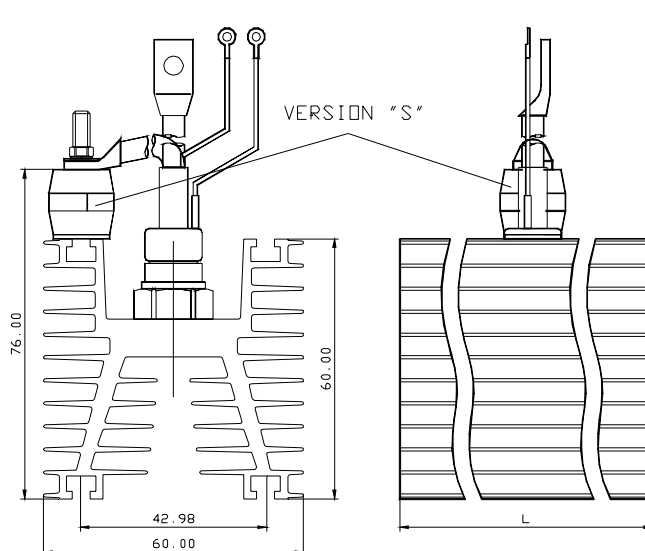
(4): Montaje con cátodo a terminal / Cathode to lead assembly



REFERENCIA DE PEDIDO

RR-RG11087/ 150 - N0335SC120SAA - S  
(1) (2) (3) (4)

- 1-Tipo.
- 2-Longitud del disipador ("L", 150, 200 or 300 mm.)
- 3-Semiconductor utilizado (ver tabla).
- 4-Opción aislador.



ORDER CODE

RR-RG11087/ 150 - N0335SC120SAA - S  
(1) (2) (3) (4)

- 1-Type.
- 2-Lenght of heatsink ("L", 150, 200 or 300 mm.)
- 3-Semiconductor used (see table).
- 4-Isolator option.

TIPO / TYPE		VRRM	I <sub>AV</sub> max	I <sub>FSM</sub> (1)	I <sub>2t</sub>
W0628SA120SAA	Diodo rectificador / Rectifier diode	1200 V.	628 A.	7500 A.	340000 A2s
W0628RA120SAA	Diodo rectificador / Rectifier diode	1200 V.	628 A.	7500 A.	340000 A2s
N0335SC120SAA	Tiristor / Thyristor	1200 V.	335 A.	4650 A.	131000 A2s

(1): I<sub>FSM</sub> @ V<sub>R</sub>=60%V<sub>RRM</sub> & T<sub>j</sub>max.

RECTIFICADORES GUASCH, S.A.

Ciutat de Granada, 80

08005 BARCELONA (SPAIN)

Tel: +34 93 309 88 91 Fax: +34 93 300 18 41

www.e-guasch.com E-mail: info@e-guasch.com

