

MONTAJES CON SEMICONDUCTORES ASSEMBLIES WITH THREADED  
DE ROSCA SEMICONDUCTORS

# RR SERIES

## RG10090/...



### CARACTERISTICAS

### HIGHLIGHTS

Sistema modular  
Valores de cálculo para trabajo en paralelo.  
Aplicacion flexible.  
Alto rendimiento (optimizado).  
Fiabilidad a largo plazo.  
Capacidad de sobrecarga.  
Plazo de entrega reducido.  
Bajo coste.  
Listo para conectar.  
Tensión de trabajo hasta 400 V<sub>RMS</sub>.

Modular system.  
Calculating values for parallel operation.  
Flexible application.  
High efficiency (optimized).  
Long term reliability.  
Overload capacity.  
Short delivery time  
Low cost.  
Ready to use.  
Working voltage up to 400V<sub>RMS</sub>.

RR.RG10090/...

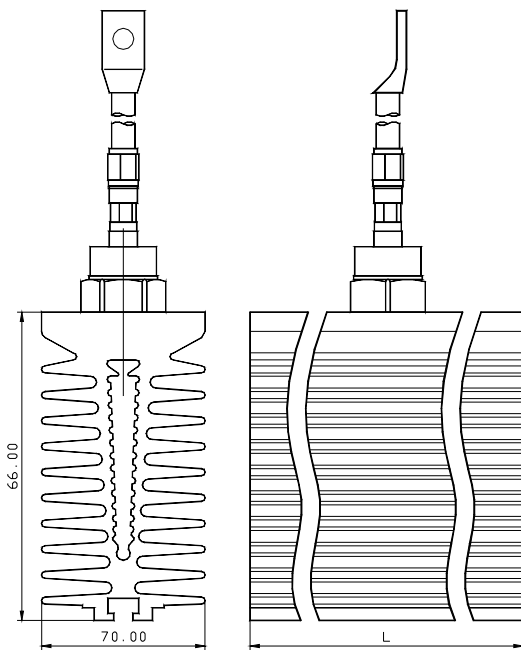
TIPO / TYPE	IdMAX / Id par. M1U	IdMAX / Id par. M2U , B2U	IdMAX / Id par. M3U , B6U	IdMAX / Id par. M6U	IdMAX / Id par. M3.2U	IRMS max / IRMS par. W1C
RR-RG10090/150N-W0628SA120SAA (1) (3)	195/156	398/311	554/443	914/731	1109/887	
RR-RG10090/150N-W0628RA120SAA (1) (4)	195/156	398/311	554/443	914/731	1109/887	
RR-RG10090/300N-W0628SA120SAA (1) (3)	242/193	485/388	684/547	1104/883	1369/1095	
RR-RG10090/300N-W0628RA120SAA (1) (4)	242/193	485/388	684/547	1104/883	1369/1095	
RR-RG10090/150-W0628SA120SAA (2) (3)	371/296	743/594	1030/824	1587/1269	2061/1648	
RR-RG10090/150-W0628RA120SAA (2) (4)	371/296	743/594	1030/824	1587/1269	2061/1648	
RR-RG10090/300-W0628SA120SAA (2) (3)	419/335	839/671	1156/924	1755/1404	2313/2312	
RR-RG10090/300-W0628RA120SAA (2) (4)	419/335	839/671	1156/924	1755/1404	2313/2312	
RR-RG10090/150N-N0335SC120SAA (1) (4)	99	199	282	474	563	221
RR-RG10090/300N-N0335SC120SAA (1) (4)	125	251	350	576	701	278
RR-RG10090/150-N0335SC120SAA (2) (4)	204	409	556	870	1112	454
RR-RG10090/300-N0335SC120SAA (2) (4)	232	465	626	965	1252	516

(1): Valores límite para TA=45°C (convección natural) / Limit values for TA=45°C (natural convection)

(2): Valores límite para TA=35°C @ Vaire=6m/s. (o aceite a 80°C) / Limit values for TA=35°C @ Vair=6m/s. (or oil at 80°C)

(3): Montaje con ánodo a terminal / Anode to lead assembly

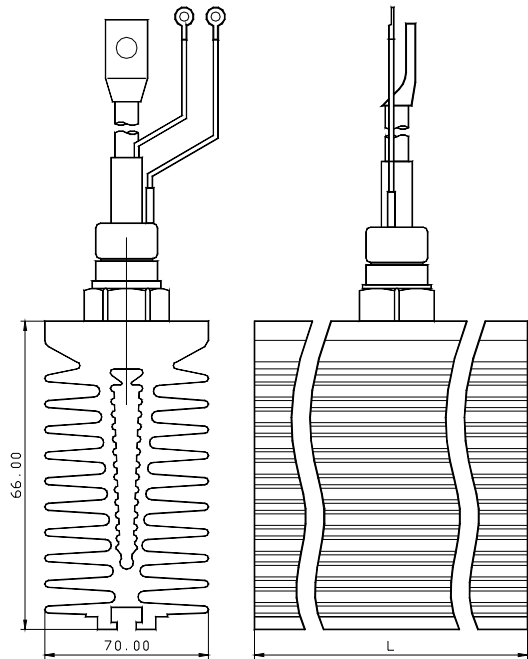
(4): Montaje con cátodo a terminal / Cathode to lead assembly



REFERENCIA DE PEDIDO

RR-RG10090/ 150 - N0335SC120SAA  
(1) (2) (3)

- 1-Tipo.
- 2-Longitud del disipador ("L", 150 o 300 mm.)
- 3-Semiconductor utilizado (ver tabla).



ORDER CODE

RR-RG10090/ 150 - N0335SC120SAA  
(1) (2) (3)

- 1-Type.
- 2-Lenght of heatsink ("L", 150 or 300 mm.)
- 3-Semiconductor used (see table).

TIPO / TYPE		VRRM	IAVmax	IFSM (1)	I2t
W0628SA120SAA	Diodo rectificador / Rectifier diode	1200 V.	628 A.	7500 A.	340000 A2s
W0628RA120SAA	Diodo rectificador / Rectifier diode	1200 V.	628 A.	7500 A.	340000 A2s
N0335SC120SAA	Tiristor / Thyristor	1200 V.	335 A.	4650 A.	131000 A2s

(1): IFSM @ VR=60%VRRM & Tjmax.

RECTIFICADORES GUASCH, S.A.

Ciutat de Granada, 80

08005 BARCELONA (SPAIN)

Tel: +34 93 309 88 91 Fax: +34 93 300 18 41

www.e-guasch.com E-mail: info@e-guasch.com

