

REFERENTES

En muchas ocasiones, sobretodo en reparaciones, se necesita poder verificar de forma rápida si un tiristor (SCR) dispara correctamente o si por el contrario, debido a un mal funcionamiento del dispositivo, este nunca se llega a cebar.

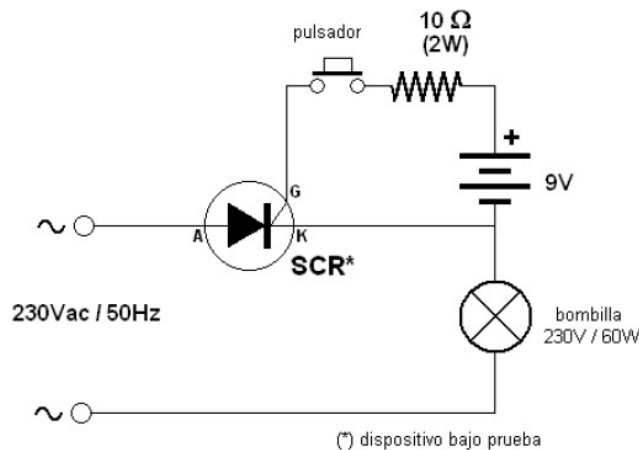
METODO DE MEDIDA

Se propone montar un circuito rectificador de media onda usando el tiristor para alimentar una bombilla, que hará las veces de carga, y nos indicará si el tiristor dispara o no.

Para cebar al tiristor usaremos una batería de 9V, que se puede conseguir mediante una pila de 9V o con 2 pilas de petaca (4,5V) en serie; y una resistencia de puerta de 10Ω (2W mínimo). También dispondremos de un pulsador, puesto que no nos interesa mantener una tensión/corriente en la puerta constante (eso podría destruir la puerta y quemar la resistencia).

Una vez montado el circuito, pulsaremos el pulsador no más de 1 segundo, si la bombilla se enciende durante todo el tiempo que se mantiene el pulsador apretado, significa que el tiristor dispara correctamente.

El circuito a montar para la verificación del disparo del tiristor es el que sigue en el esquema:

**ASPECTOS A TENER EN CUENTA**

1-Asegurarse de que la tensión inversa (V_{rrm}) que puede soportar el tiristor es igual o superior a 600V. De lo contrario se debe aplicar una tensión de red inferior a 230Vac, del orden de:

$$V_{red(rms)} \leq 2,5 \cdot V_{rrm(SCR)}$$

2-Si el componente medido es de tipo disco («press-pack»), asegurar que existe suficiente fuerza de compresión entre sus caras para conseguir el contacto de sus componentes internos.

3-Esta es una prueba rápida. No garantiza valores absolutos. El hecho de que un tiristor no dispare con este montaje no implica con seguridad que el tiristor sea desechable, debe remitirse al fabricante o al proveedor.

ANOTACIONES EN LA NOTA DE APLICACIÓN:

RECTIFICADORES GUASCH, S.A. utiliza la siguiente anotación para identificar el documento, en el lado izquierdo de la primera página:

APPLICATION NOTE: La información contenida en esta publicación se refiere a aplicaciones de dispositivos y se proporciona solo para su conveniencia y puede ser sustituida por actualizaciones de la misma. Es su responsabilidad asegurar que su aplicación cumple con sus especificaciones.

Los datos indicados en esta publicación pueden corresponder a especificaciones de producto, queda excluida cualquier garantía expresa o implícita sobre sus propiedades o su aplicación, así como cualquier responsabilidad sobre daños directos o indirectos producidos por los materiales o resultantes de su aplicación. La empresa se reserva el derecho de realizar cambios en las especificaciones de los productos sin previo aviso. La información respecto a métodos de uso y aplicaciones se indica sólo como guía y no constituye garantía alguna de funcionamiento satisfactorio en un determinado equipo o aplicación. Es responsabilidad del usuario determinar la idoneidad del producto para su aplicación utilizando la información disponible y asegurarse de que la misma esta actualizada.

Cualquier nombre de producto o marca usada en esta publicación corresponde a marcas depositadas, marcas registradas o nombres protegidos por sus respectivos propietarios.

APPLICATION NOTE ANNOTATIONS:

RECTIFICADORES GUASCH, S.A. annotate in the left corner of the front page to indicate the type of document:

APPLICATION NOTE: Information contained in this publication regarding device applications and the like is provided only for your convenience and may be superseded by updates. It is your responsibility to ensure that your application meets with your specifications.

The technical data are to specify components, not to guarantee their properties. No warranty or guarantee expressed or implied is made regarding delivery or performance. The Company reserves the right to alter without prior notice the specification of any product. Information concerning possible methods of use is provided as a guide only and does not constitute any guarantee that such methods of use will be satisfactory in a specific piece of equipment. It is the user's responsibility to fully determine the performance and suitability of any equipment using such information and to ensure that any publication or data used is up to date.

All brand names and product names used in this publication are trademarks, registered trademarks or trade names of their respective owners.

© RECTIFICADORES GUASCH, S.A.

DOCUMENTACION TECNICA, TECHNICAL DOCUMENTATION, DOCUMENTATION TECHNIQUE
PRODUCIDO EN ESPAÑA, PRODUCED IN SPAIN, PRODUIT EN ESPAGNA
PROHIBIDA SU VENTA, NOT FOR SALE, PAS A VENDRE

Your Needs, Our Solutions

081120 Rev.:1

RECTIFICADORES GUASCH, S.A.

Ciutat de Granada, 80
08005 BARCELONA
SPAIN

Se reserva el derecho de cambiar los límites, las condiciones de prueba y dimensiones indicadas en esta hoja sin previo aviso.
Reserves the right to change limits, test conditions and dimensions given in this data sheet at any time without previous notice.

Tel.: +34 93 309 88 91
Fax.: +34 93 300 18 41
e-mail: info@e-guasch.com
www.e-guasch.com